



ZAKŁADY MECHANICZNO-PRECYZYJNE
MERA-BŁONIE
ul. Grodziska 15, 05-870 Błonie

DRUKARKA D-100 E/PC — 69KC-0001-01

Z PAKIETEM:

69 KP 0070-01

- 02

- 03

(BIMEX)

ZAKŁADY MECHANICZNO PRECYZYJNE
MERA-BŁONIE

SZEREGOWA DRUKARNA

D-1

KA

DRUKARKA D-100 E/PC — 69KC-0001-01

ZĘŚCI

0001-011

WYKAZ DOKUMENTACJI TECHNICZNO-RUCHOWEJ DRUKARKI D-100:

TOM I	Paszport — formularz	66 FP 0001-011
TOM II	Instrukcja eksploatacji	66 IE 0001-011
TOM III	Opis techniczny	66 OT 0001-011
TOM IV	Katalog części składowych	66 KC 0001-011

1. Wprowadzenie	4
2. Wygląd zewnętrzny	4
3. Zespoły i detale. Wersja standard. Transport papieru o stałej szerokości 250 mm.	4
3.1. Rysunki	4
3.2. Wykaz zespołów i detali	17
3.3. Wykaz części złącznych	20
3.4. Wykaz elementów elektrycznych	21
3.5. Wykaz elementów pakietu	22
4. Opcja z transportem papieru o stałej szerokości 240 mm	27 31
5. Opcja z transportem papieru o stałej szerokości 250 mm w obudowie z tworzywa	27 31
6. Opcja z transportem papieru o stałej szerokości 240 w obudowie z tworzywa	35
7. Opcja z transportem papieru z ruchomymi ciągnikami w obudowie metalowej	35
8. Normy zużycia części zamiennych	39
9. Zestaw części zamiennych na 20 i 100 szt drukarek	38 42
10. Wykaz elementów szybko zużywających się	38 42
11. Aneks DRUKARKA D-100 E/PC	39

1. WPROWADZENIE.

Katalog części składowych drukarki D-100 stanowi integralną część dokumentacji techniczno-ruchowej urządzenia.

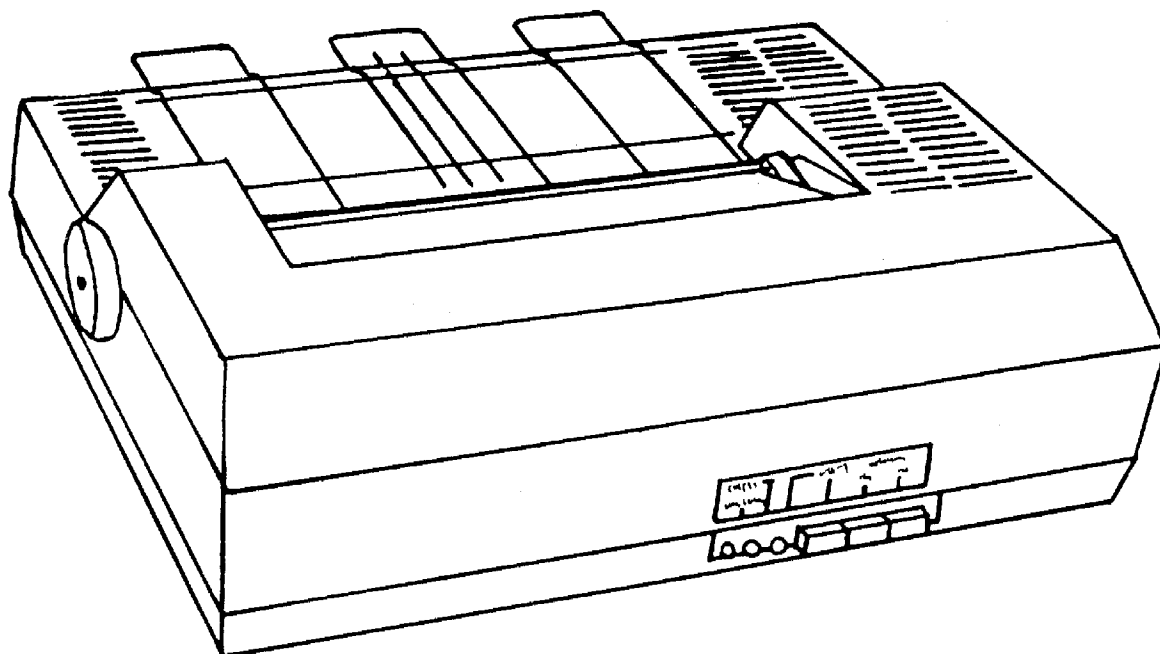
Przeznaczeniem jego jest zapoznanie użytkownika z konstrukcją urządzenia. Może być także pomocny przy zamawianiu części zamiennych. Katalog składa się z rozdziałów wymienionych w spisie treści.

Najważniejszy rozdział — zespoły i detale wyrobu — obejmujący wszystkie zespoły i detale ma następujący układ: rysunki przestrzenne poszczególnych zespołów o różnym stopniu zespolenia, a następnie wyszczególnienie zespołów, podzespołów i części z określeniem pozycji, nazwy, numeru i ilości w wyrobie. Jeżeli w jakimś zespole występuje podzespół i numer jego pozycji wzięto w ramkę, oznacza to, że ten podzespół w dalszej części katalogu jest pokazany dokładniej. W polu rysunku takiego podzespołu powtórzono numer jego pozycji w zespole wyższego rzędu. Zasadą jest, że jedna część, zespół czy podzespół w tym samym wykonaniu posiada jeden numer pozycji niezależnie od tego, czy występuje w jednym, czy w kilku zespołach na oddzielnych rysunkach. Niektóre części i zespoły posiadają kilka numerów pozycji. Oznacza to, że istnieje kilka wykonań tych części lub zespołów. Pierwszy numer wchodzi zawsze do wersji standardowej, następne do jednej z opcji. W rozdziałach 4—7 znajdują się wykazy części i zespołów opcjonalnych. Części złączne i części mechaniczne, określone jako handlowe, wyspecyfikowano oddzielnie. Podobnie postąpiono z częściami elektrycznymi, które występują w drukarce i nie są umieszczone na pakietach.

Następnie katalog zawiera wykaz elementów elektronicznych występujących na pakiecie.

Wszystkie części oraz elementy wyspecyfikowane w wykazach 3.3., 3.4. i 3.5. są traktowane, jako handlowe.

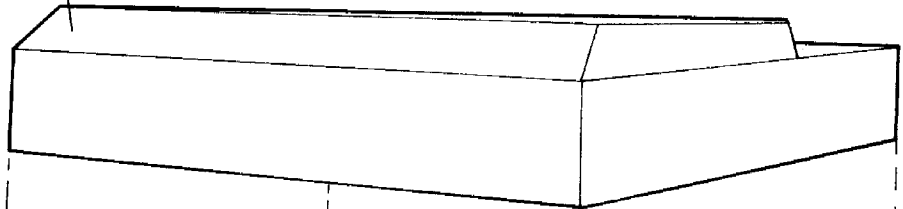
2. Wygląd zewnętrzny.



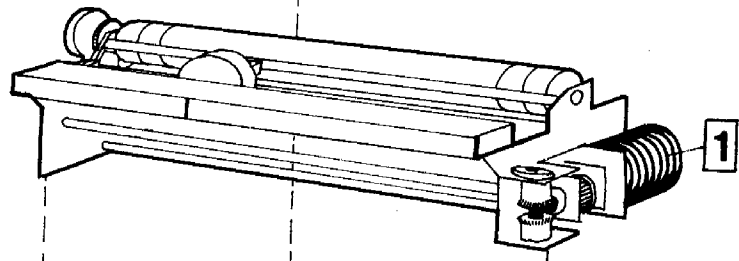
3. Zespoły i detale.

3.1. Rysunki.

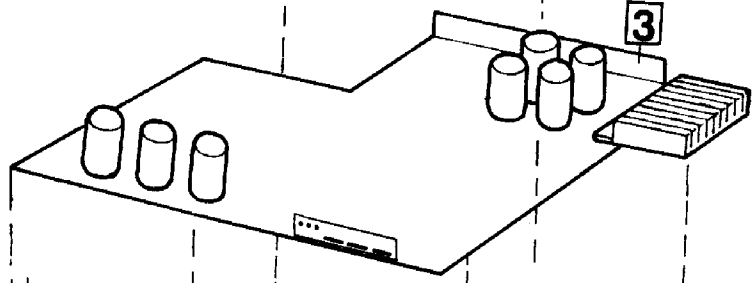
2



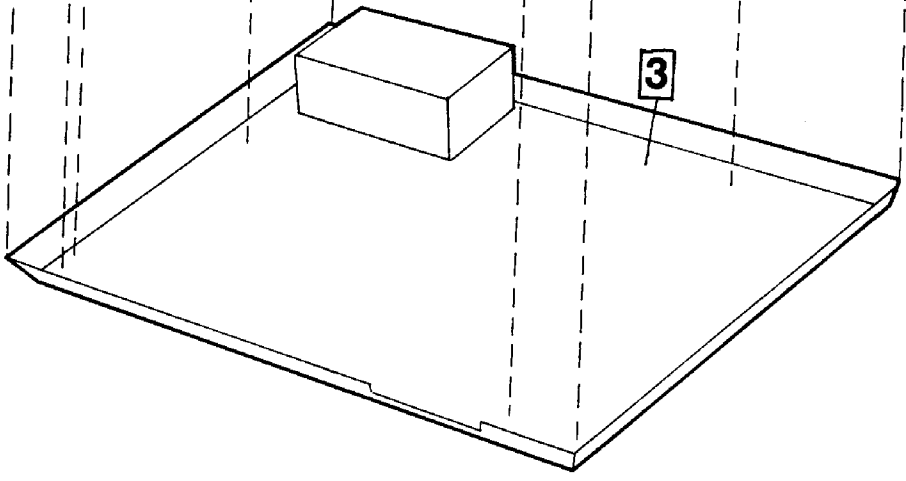
1



3



3



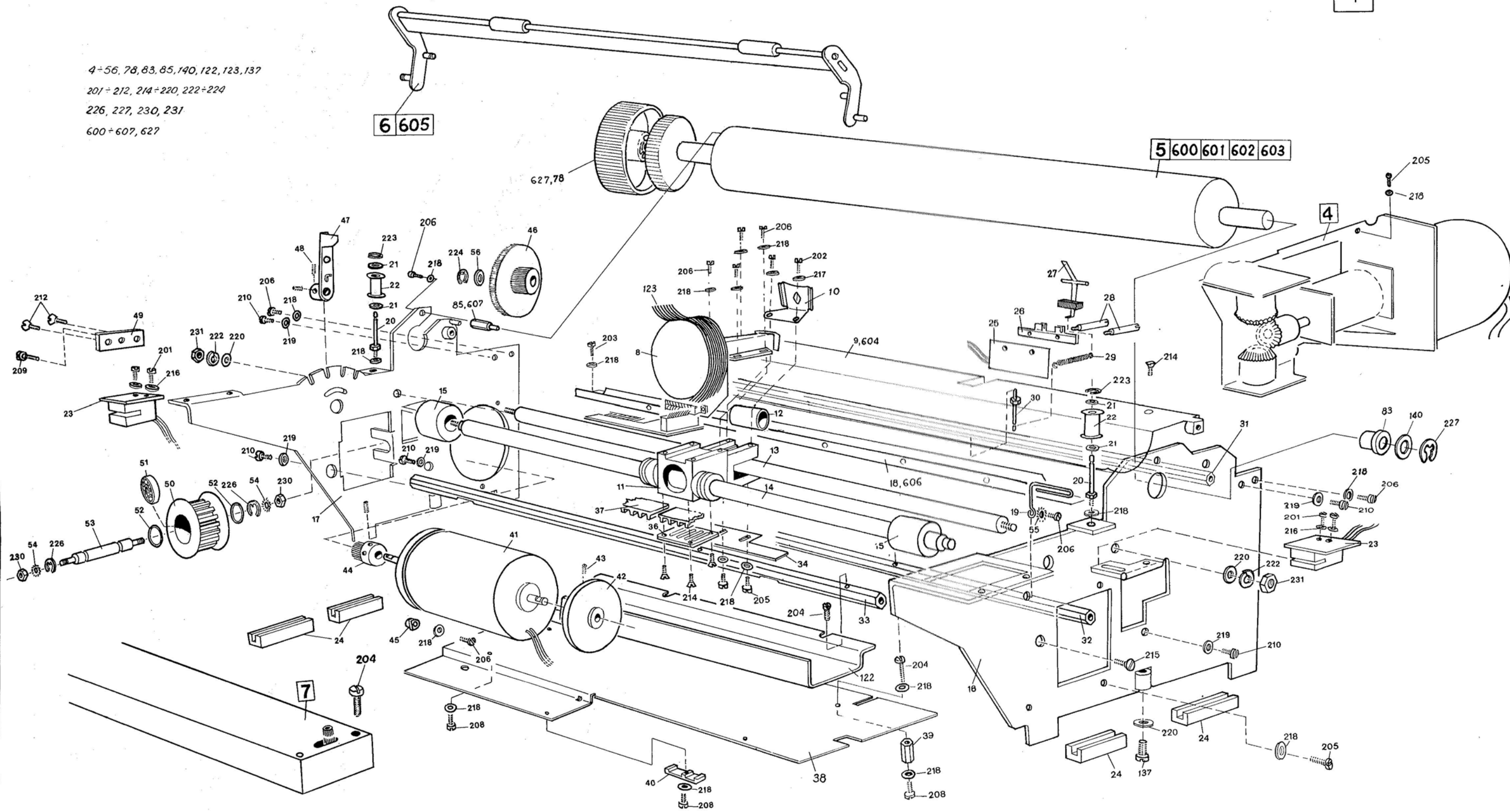
1

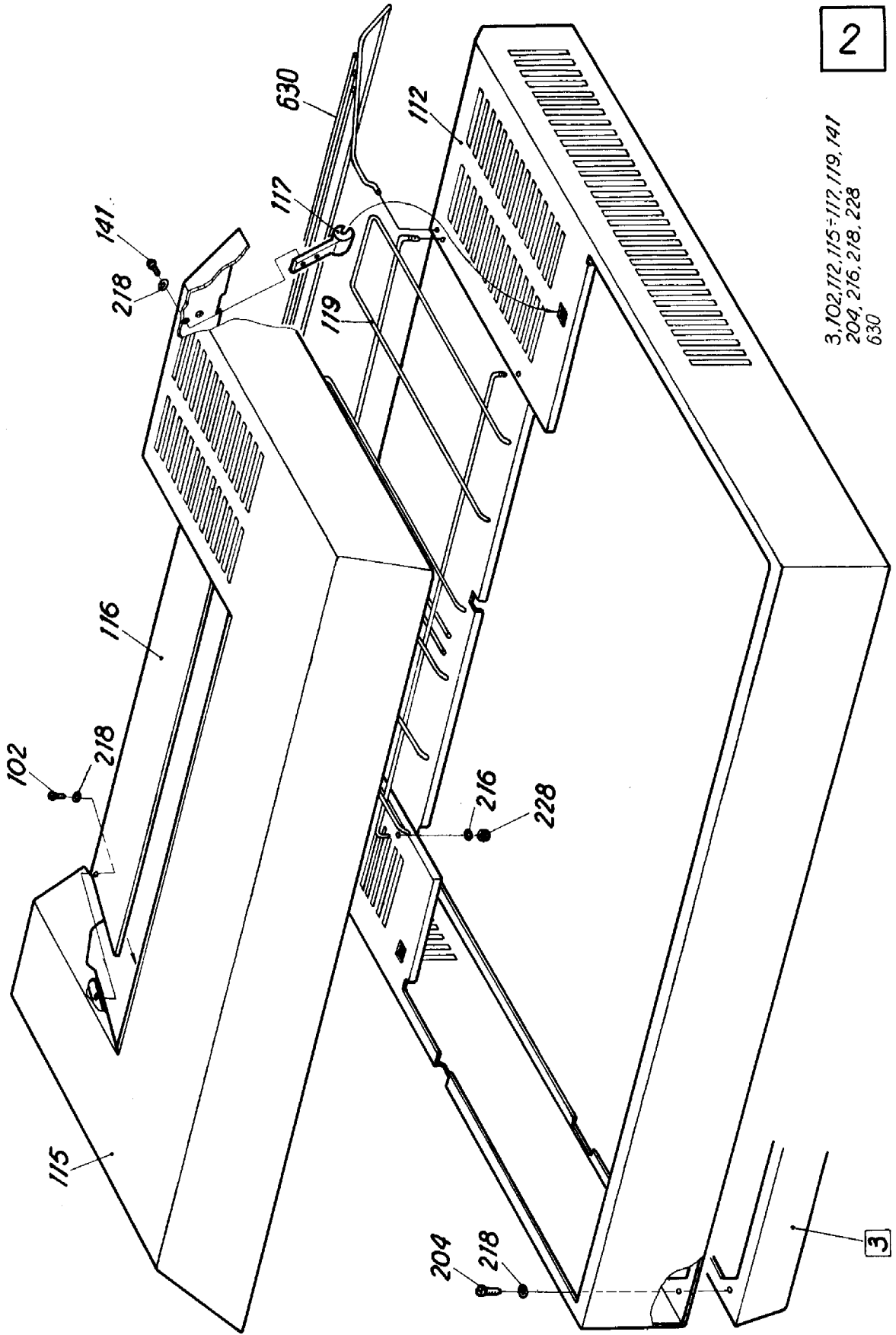
4-56, 78, 83, 85, 140, 122, 123, 137

201 = 212, 214 + 220, 222 + 224

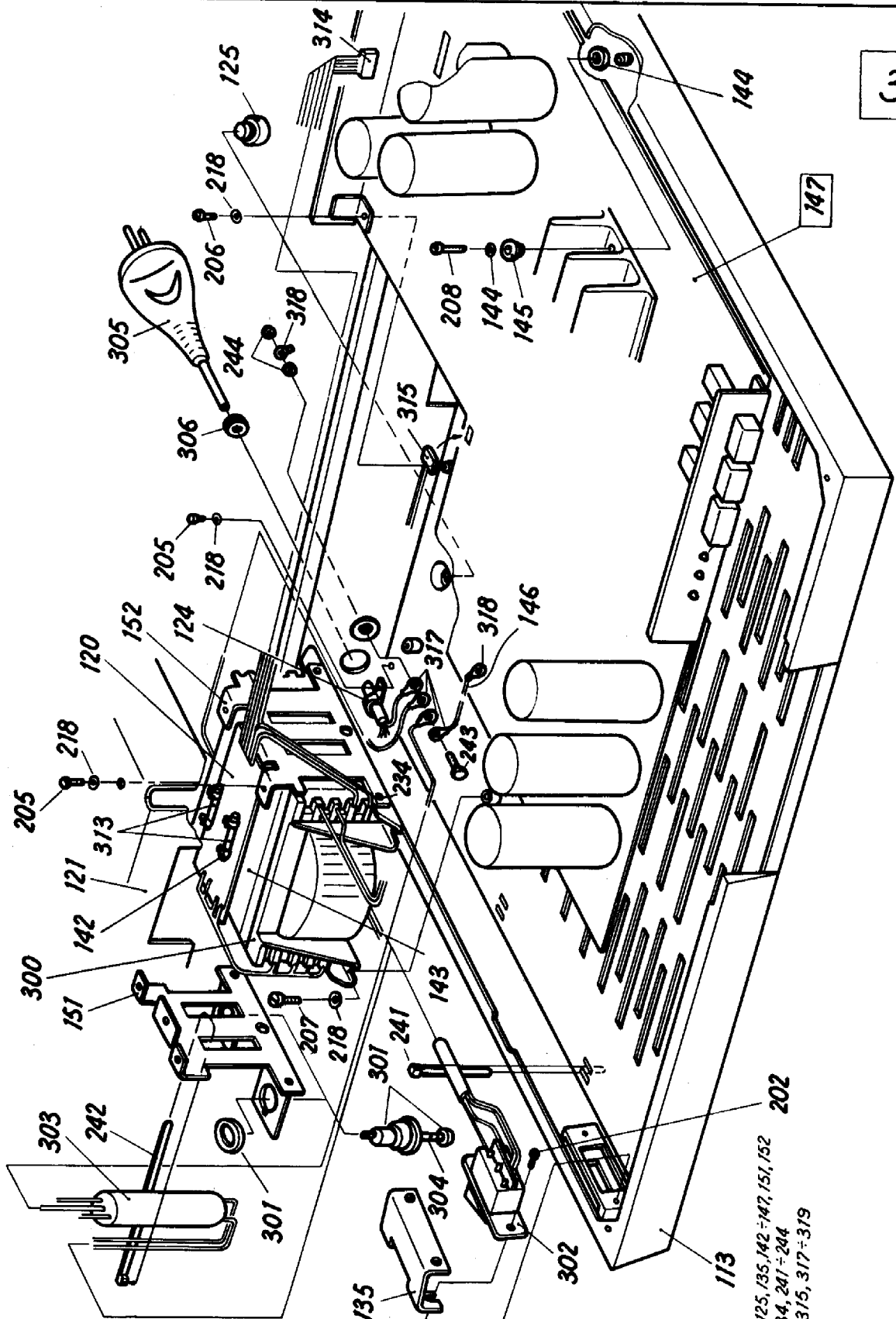
226, 227, 230, 231

600 = 607, 627

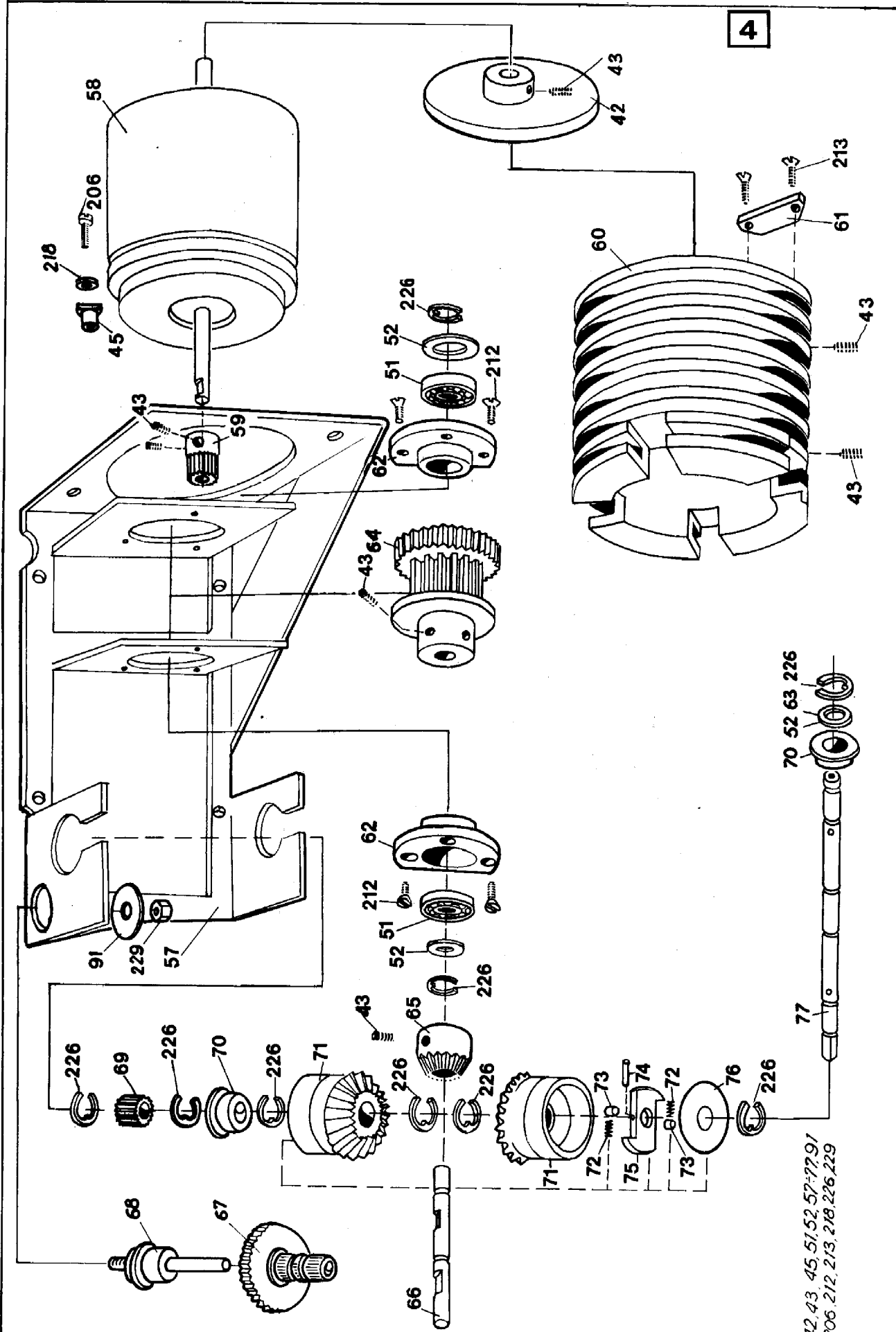




3, 102, 112, 115, 117, 119, 141
204, 216, 218, 228
630

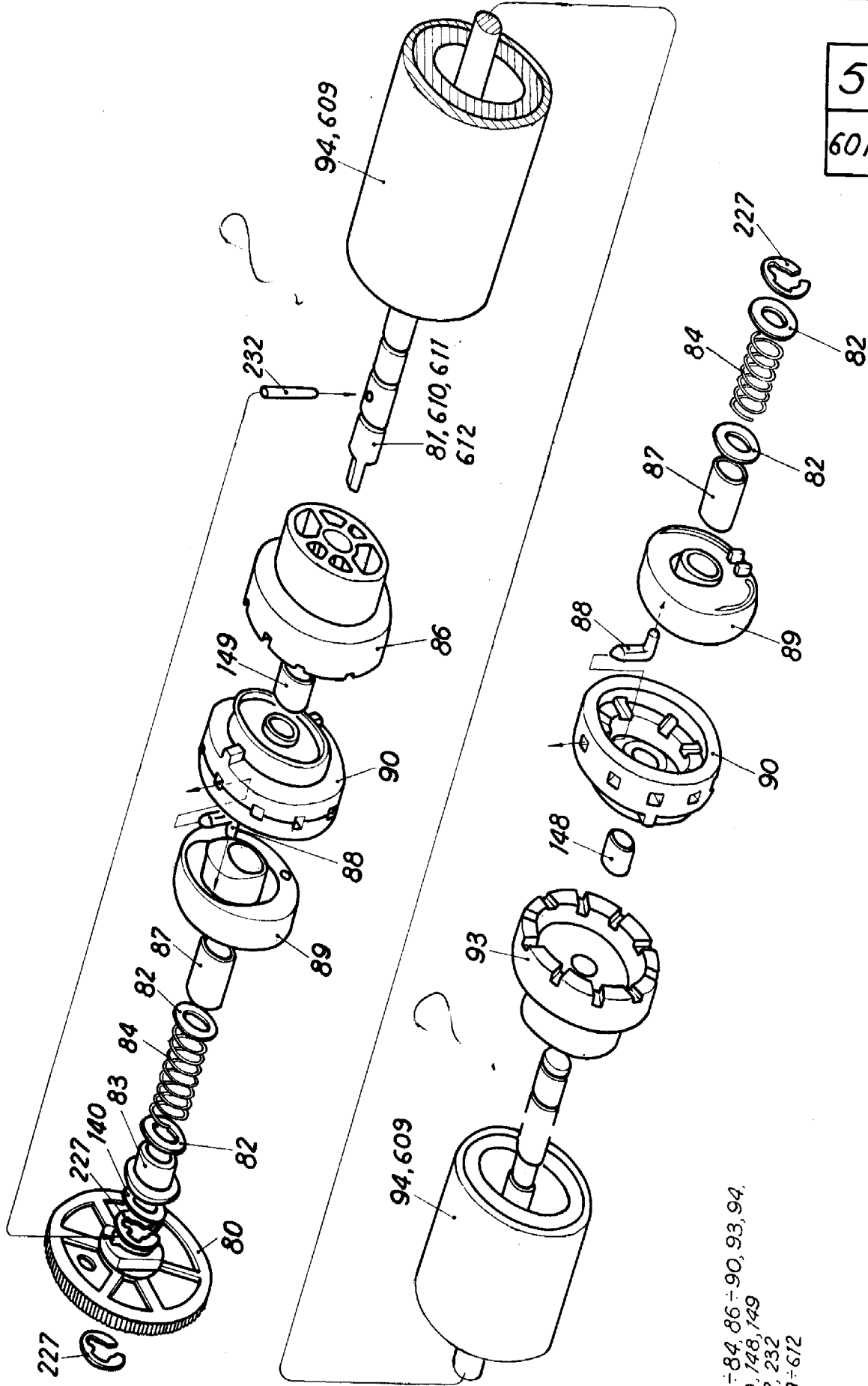


113, 120, 121, 124, 125, 135, 142, 147, 151, 152
202, 205, 208, 234, 241, 244
300, 305, 313, 315, 317, 319

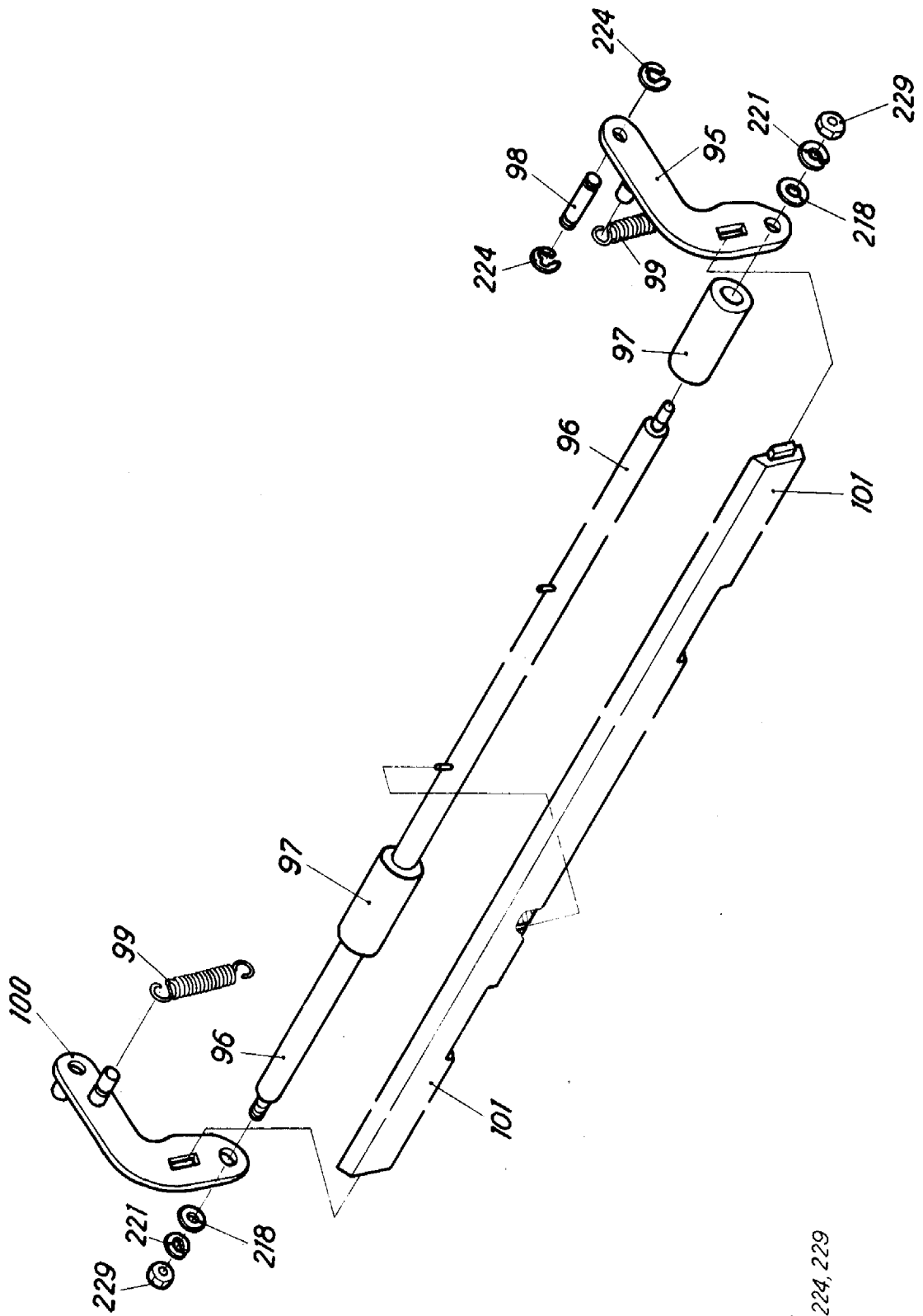


42, 43, 45, 51, 52, 57, 77, 91
206, 212, 213, 216, 226, 229

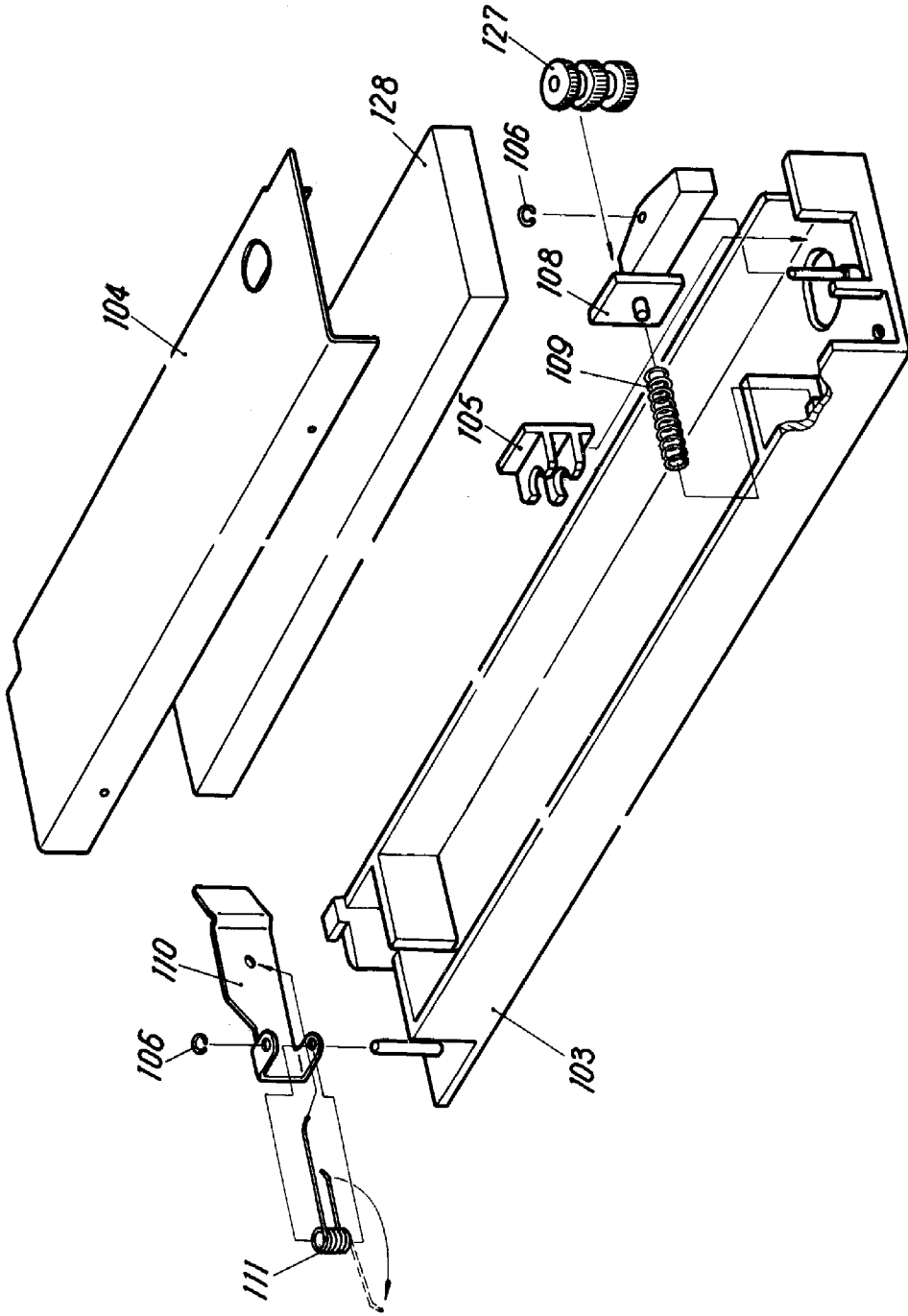
5	600
601	602



80 - 84, 86 - 90, 93, 94,
 140, 148, 149
 227, 232
 609 - 612



95, 101
218, 221, 224, 229



103-111, 128

3.2. Wykaz zespołów i detali. ~~Wersja standard~~. Transport papieru o stałej szerokości 250 mm.

Poz.	Nr katalogowy części	Nazwa części	Ilość szt	Uwagi
1	2	3	4	5
1	66KG0002-03	Mechanizm drukarki D-100	1	
2	66KP0414-01	Zsp. obudowy górnej kpl.	1	
3	66XZ0470-01	Zsp. obudowy dolnej okabl.	1	
4	66KZ0025-01	Zsp. napędowy	1	
5	66KZ0190-01	Zsp. wałka	1	
6		Zsp. dociskacza	1	
7	66KZ0230-01	Zsp. kasety	1	
8	66KZ0500-01	Głowica GM-100	1	
9	66DE0081-01	Prowadnica papieru	1	
10	66DE0178-01	Oslonka	1	
11	66KP0180-01	Zsp. suportu głowicy	1	
12	66DE0185-01	Zsp. tulejka ślizgowa	1	
13	66DE0088-01	Prowadnica głowicy II	1	
14	66DE0087-01	Prowadnica głowicy I	1	
15	66DE0089-01	Zderzak	2	
16	66KZ0020-01	Zsp. płyty prawej	1	
17	66KZ0010-01	Zsp. płyty lewej	1	
18	66KP0062-01	Zsp. taśmy dociskowej	1	
19	66DE0107-01	Prowadnica taśmy	1	
20	66DE0076-01	Oś rolki	2	
21	66DE0486-01	Podkładka	4	
22	66DE0129-01	Rolka	2	
23	66KP0152-02	Zsp. płytki czujnika okabl.	1	
24	66DE0105-01	Amortyzator	4	
25	66KP0151-02	Zsp. płytki końca papieru okablowany	1	
26	66DE0144-01	Wspornik	1	
27	66KP0140-01	Zsp. dźwigni przełącznika	1	
28	66DE0407-01	Wkręt	2	
29	66DE0145-01	Sprężyna	1	
30	66DE0102-01	Zaczep sprężyny	1	
31	66DE0104-01	Pręt dystansowy II	1	
32	66DE0103-02	Pręt dystansowy I	1	
33	66DE0103-01	Pręt dystansowy I	1	
34	66DE0172-01	Przesłona	1	
35				
36	66DE0097-01	Płytki paska	1	
37	66DE0086-01	Pasek zębaty	1	
38	66DE0078-01	Oslonka	1	
39	66DE0079-01	Słupek	2	
40	66DE0158-01	Obejma wiązek	1	
41	66KP0043-04	Zsp. silnika	1	
42	66KP0167-01	Tłumik	2	
43	60DE0647-02	Wkręt	11	
44	66DE0066-01	Koło z 18	1	
45	80DE8063-01	Tuleja mocująca	7	
46	66DE0083-01	Koło zębato z 24/72	1	
47	66KZ0055-01	Zsp. dźwigni	1	
48	60DE0647-03	Wkręt	2	
49	66DE0106-01	Płytki	1	

1	2	3	4	5
50	66KP0051-01	Podzsp. koła z-15 <i>Koło pasowe z-15</i>	1	
51	0631-001-005	Łożysko kulkowe 618/6	4	
52	64DE0716-04	Podkładka kompensacyjna	6	
53	66DE0053-01	Oś	1	
54	60DE0485-02	Podkładka karbowana	6	
55	60DE0485-01	Podkładka karbowana	5	
56	62DE0315-01	Podkładka 5, 2x10x0,55	1	
57	66KP0027-01	Pzsp. wspornika	1	
58	66KP0043-03	Zsp. silnika	1	
59	66DE0036-01	Koło zębate z-16	1	
60	66DE0047-01	Radiator	1	
61	66DE0137-01	Płytką dociskowa	1	
62	66DE0045-01	Gniazdo łożyska	2	
63	64DE0716-01	Podkładka kompensacyjna	1	
	64DE0716-02	Podkładka kompensacyjna	1	
	64DE0716-03	Podkładka kompensacyjna	1	
64	66KP0032-01	Zsp. koła napędowego z-15	1	
65	60KP0160-02	Koło stożkowe z-16	1	
66	66DE0049-01	Walek napędowy	1	
67	66DE0235-01	Rolka napędowa czynna	1	
68	66KP0240-01	Zsp. osi	1	
69	66DE0046-01	Koło zębate z-20	1	
70	66DE0048-01	Tulejka	2	
71	64KP0053-01	Zsp. koła ząbatego z-24	2	
72	66DE0171-01	Sprężyna	4	
73	60DE0688-01	Rolka	4	
74	60DE0735-01	Kolek sprężysty	2	
75	64DE0059-01	Pierścień sprzęgła	2	
76	64DE0060-01	Podkładka kompensacyjna	2	
77	66DE0031-01	Walek napędowy	1	
78	66DE0217-01	Pokrętko	1	
79				
80	66DE0216-01	Koło zębate z-75	1	
81	66DE0192-01	Walek	1	
82	66DE0211-01	Podkładka	6	
83	66DE0213-01	Łożysko wałka	2	
84	66DE0212-02	Sprężyna	2	
85	66DE0159-01	Palec	2	
86	66DE0195-02	Pierścień ustalający	1	
87	66DE0209-01	Tulejka	2	
88	80DE0364-01	Bolec	20	
89	66DE0208-01	Krzywka	2	
90	66DE0204-01	Pierścień	2	
91	66DE0243-01	Podkładka	1	
92				
93	66DE0195-01	Pierścień ustalający	1	
94	66KP0196-01	Zsp. tulei	1	
95	66KP0070-01	Zsp. dźwigni	1	
96	66KP0090-01	Zsp. wałka	1	
97	66DE0093-01	Rolka	2	
98	66DE0096-01	Oś	1	
99	66DE0095-01	Sprężyna	2	
100	66KP0070-02	Zsp. dźwigni	1	
101	66DE0092-01	Listwa tnąca	1	
102	66DE0094-01	Wkręt specjalny	7	

1	2	3	4	5
103	66DE0234-01 ✓ 66KP0230-01	Kaseta		
104	66DE0232-01	Pokrywa	1	
105	66DE0236-01	Podpora	1	
106	66DE0244-01	Pierścień zabezpieczający	1	
107	66DE0234-01 ✓	Rolka napędowa bierna	2	
108	66DE0233-01	Wspornik	1	
109	66DE0238-01	Sprężyna	1	
110	66DE0237-01	Dociskacz	1	
111	66DE0239-01	Sprężyna	1	
112	66KP0415-01	Zsp. obudowy górnej	1	
113	66KP0471-01	Zsp. obudowy dolnej	1	
114	66DE0247-01	<i>Pistoł lewa</i>	1	
115	66KP0451-01	Zsp. pokrywy	1	
116	66DE0452-01	Szyba	1	
117	66KP0453-01	Zawias	1	
118	66DE0248-01	<i>Pistoł prawa</i>	2	
119	66KP0429-01	Zsp. odbiornika papieru	1	
120	66KP0321-01	Zsp. płytki bezpieczników	1	
121	66DE0477-01	Ostłona	1	
122	66DE0175-01	Ostłona maskująca	1	
123	66KP0533-01 ✓	Wiązka głowicy	1	
124	60DE0275-03	Obejma	1	
125	1159-120-308	Nóżka	1	
126	60DE0041-01	Nakrętka M3,5	4	
127	66KP0305-01	Zsp. maskownicy kpl.	4	
128	66KP0350-01 ✓	Ładunek z taśmą	1	
129	66DE0316-01	Podkładka elektrolitu	1	
130	80DE0250-01	Pierścień	7	
131	80DE0249-03	Podstawka diody	3	
132	66DE0841-01	Podkładka	3	
133	64DE0609-01	Radiator	2	
134	66DE0318-01	Radiator	2	
135	66DE0482-01	Ostłonka wyłącznika	1	
136	60DE0042-02	Podkładka	1	
137	66DE0165-01	Wkręt	4	
138	66KP0183-01	<i>Zsp. sterowa.</i>	1	
139				
140	60DE0119-01	Podkładka kompensacyjna	1	
	60DE0119-02	Podkładka kompensacyjna	1	
	60DE0119-03	Podkładka kompensacyjna	1	
	60DE0119-04	Podkładka kompensacyjna	1	
141	60DE0094-02	Wkręt specjalny	1	
142	31DE0889-01	Uchwyt bezpiecznika	4	
143	66KP0295-01	Transformator okablowany	8	
144	60DE0516-01	Podkładka izolacyjna	1	
145	66DE0478-01	Tulejka izolacyjna	2	
146	66KP0408-01	Kabel masy	1	
147	66KP0298-01	Zsp. płytki sterowania	1	Interface
	66KP0298-02	Zsp. płytki sterowania	1	Centronics, V24
	66KP0298-03	Zsp. płytki sterowania	1	DZM-180
	66KP0298-04	Zsp. płytki sterowania	1	V.24
	66KP0298-05	Zsp. płytki sterowania	1	IRPR
			1	Centronics

1	2	3	4	5
	66KP0298-06	Zsp. płytki sterowania	1	IRPR, V24
	66KP0298-07	Zsp. płytki sterowania	1	DZM-180, V24
	66KP0298-08	Zsp. płytki sterowania	1	Commodore
148	66DE0193-01	Tulejka zaciskowa	1	
149	66DE0193-02	Tulejka zaciskowa	1	
150	66DE0176-01	Wspornik złącz	1	
151	66KP0330-01	Zsp. wspornika	1	
152	66DE0329-01	Wspornik	1	
153	66KZ 0190-03	Zsp. wałka	1	
154	66KZ 0500-02	Głowica GM 100	1	
155	66KZ 0010-02	Zsp. płyty lewej	1	
156	69DE 0008-01	Koła zębate z 20	1	
157	69DE 0005-01	Zsp. kół z 88/22	1	
158	69DE 0006-01	Koło zębate z 75	1	
159	69DE 0007-01	Zsp. kół z 60/20	1	
160	69DE 0022-02	Zsp. koła napęd. z 15	1	
203	00DE0001-22	Wkręt M3x4	2	
204	00DE0001-24	Wkręt M3x5	7	
205	00DE0001-27	Wkręt M3x6	14	
206	00DE0001-30	Wkręt M3x8	18	
207				
208	00DE0001-34	Wkręt M3x12	2	
209	00DE0001-40	Wkręt M3x20	1	
210	00DE0001-48	Wkręt M4x8	10	
211				
212	00DE0003-05	Wkręt M2, 5x5	8	
213	00DE0003-08	Wkręt M3x6	2	
214	00DE0003-09	Wkręt M3x8	6	
215	00DE0003-16	Wkręt M4x8	1	
216	00DE0026-01	Podkładka 2, 2A	16	
217	00DE0026-02	Podkładka 2, 7A	2	
218	00DE0026-03	Podkładka 3, 2A	40	
219	00DE0026-05	Podkładka 4, 3A	9	
220	00DE0026-06	Podkładka 5, 3A	4	
221	00DE0027-03	Podkładka spr. 3,1	2	
222	00DE0027-06	Podkładka spr. 5,1	2	
223	00DE0031-02	Pierścień osadczy 2,3	2	
224	00DE0031-03	Pierścień osadczy 3,2	3	
225	00DE0031-04	Pierścień osadczy 4	1	
226	00DE0031-05	Pierścień osadczy 5	10	
227	00DE0031-07	Pierścień osadczy 7	5	
228	00DE0019-01	Nakrętka M2	4	
229	00DE0019-18	Nakrętka M3	3	
230	00DE0019-08	Nakrętka M4	2	
231	00DE0019-10	Nakrętka M5	2	
232	00DE0032-29	Kolek \varnothing 2n6x14	1	
233				
234	00DE0011-03	Wkręt do blach A-Gb 2,9x9 Fe/Zn5	4	
235				
236				
237	00DE0019-05	Nakrętka M2, 5-5-I	2	

1	2	3	4	5
238	60DE0041-01	Nakrętka M3,5	4	
239	00DE0001-90	Wkręt M3,5x16Ms	4	
240	00DE0001-19	Wkręt M2, 5x10	2	
241	00DE0053-01	Opaska zaciskowa A	2	
242	00DE0053-03	Opaska zaciskowa B	1	
243	00DE0013-17	Śruba M4x16	1	
244	00DE0019-16	Nakrętka M4Ms	2	

69KC0001-01

3.A. Wykaz części elektrycznych

Poz.	Nr.katalogowy części.	Nazwa części	Il. szt.	Uwagi
300.	69KP-0145-01	Zespół transformatora		
301.	1158-133-018	Transformator TS 120/19	1	
302.	1131-241-077	Bezpiecznik aparatu GBA-I-6, 3A/250V	2	
303.	1158-650-962	Dwubiegunowy przełącznik do wbudowania PA3	1	
304.	1158-530-012	Filtr przeciwzakłóceńowy typ B28	1	
305.	1158-661-517	Wkładka topikowa WFA-T-N 1A/250	2	
306.	1136-922-0102	Sznur przyłączeniowy z wtyczką typ SPZ 13-15/x dł. 5m	1	Wtyczka z bolcem uziem.
307.	1136-922-010	Sznur przyłączeniowy typ SPZ 19/V/biały	1	Z wtyczką Schuko
308.	1373-182-036	Przelotka A6x1	1	
309.	1158-111-428	Rezystor MLT0,25W 560K-5%	1	
		- B-55/125/21	1	

Poz.	Nr.katalog.	Nazwa części	Ilość sztuk	Uwagi
1	2	3	4	5
400	69DE 0069-01	Płytką drukowaną	1	
401	1156-321-179	Układ scal. UCY 74LS00N	2	M117-G8,9;M214, E6,7
402	1156-321-192	" " UCY 74LS06N	8	M104, M105-F8; M106-F9, M110-D6,9; M300-B4; M301-C4, M408-F 6,7, M505-E5,6.
403	1156-321-183	" " UCY 74LS14N	3	M101, M 102-E8 M 109-E9
404	1156-321-186	" " UCY 74LS32N	1	M 213-D7
405	1156-321-193	" " UCY 74LS74N	1	M 107-G7
406	1156-321-185	" " UCY 74LS123N	1	M 410-F, E, 5, 6
407	1156-321-188	" " UCY 74LS194N	1	M 116-G8
408	1156-321-126	" " UCY 74194N	2	M401-F6,7;M405-G6,7
409	1156-300-797	" " K555 KP11P	5	M201-E4,5, M202-F4,5, M203-CD, 45; M204-D, 4, 5, M205-C5.
410	1156-300-794	" " SN 74LS373	2	M206-85; M207-C7
411	1156-315-004	" " UL 7523N	1	M1-C10
412	1156-321-607	" " TL 75150PC	2	M112-D10; M113-D1
413	1156-300-454	" " TL 75154PC	1	M111-D9,10
414	1156-321-160	" " UCY 75451N	4	M402-F6, M403-F5, M406-G6, M407-65,
415	1156-315-005	" " ULY 7855	7	M2-D10; M108-G10; M409-E6; M501-D3; M502, 503-E3; M504-F3
416	1156-300-008	" " HM6264LP-15	1	M210-B5
417	1156-321-891	" " MCY 7835	1	M212-BD6
418	1156-321-950	" " MCY 7851	1	M109-CD7
419	1156-300-873	" " KR580W153	1	M211-87
420	1156-321-995	" " MCY 7855	1	M100-EF,7
421	1156-200-089	Transoptor CNMP 63	2	M114-D11, M115-C1
422	1156-420-080	Tyrystor BTP 128-400	2	TR1-A, B9; TR501-C
423	1156-211-381	Tranzystor BC 147B	2	T100, T101-C11
424	1156-211-382	" BC 148B	5	T401, T402-G5 T504-C3; T505, T50 G-7
425	1156-211-384	" BC 157	1	T3-AB, 8; T102-C11
426	1156-231-199	" BD 136	2	T2-B9, T507-G7

1	2	3	4	5
427	1156-231-202 ✓	Tranzystor BD 139	1	T503-DE2
428	1156-231-001 ✓	" BDP 391	1	T1-C9
429	1156-231-004 ✓	" BD 648	2	T501-E2; T502-D2
430	1156-231-243 ✓	" BD 647	9	T301, T302, T304, T308, T-309-B3; T303-B2, T305-B3, 4 T306, T304-B4.
431	69KP 0085-01 ✓	Zespół tranzystora	8	T407, T408, T410-GH T409-G, H3; T418-F3 T416, T417-F4, T419 F3
432	1156-132-056	Dioda BAVP17	15	D104, D105-F9, 10; D427, D428-GH, 4, D4 F5, D429, D430-GH3; D439-F3, D436, D437 D438-F4 D501-E3; D502, D503 D504-D3
433	1156-132-055	" BAVP18	2	D510-G7
434	1156-132-050	" BAVP19	6	D411, D412, D413-F5 D505, D506-D3; D509 G7
435	1156-112-120 ✓	" BYP 155-350	12	D1-A10; D2-B10, D3, D -B3, D407-G5, D408, D410, D416, D417, D41 -G4; D409, D419-G3;
436	1156-112-830 ✓	" BYP 671-100R	3	D6-CD9; D507, D508-C
437	1156-112-166 ✓	" BYP 401-100	9	D301, D302, D303, D30 D308, D309-C3; D306, D307-C4; D305- C3, 4
438	1156-132-010	" BAYP 95A	2	D103-C11; D111-C10, 11
439	1156-141-863 ✓	" BZP683C5V1	1	D401-G5
440	1156-141-812 ✓	" BZP683C9V1	2	D511, D512-G6
441	1156-141-862 ✓	" BZP683C4V7	1	D5-ABS
442	1156-199-144 ✓	" CQXP44	4	D513, D514-D3 D508, D515-D1
443	1156-199-164 ✓	" CQXP64	1	D100-E1
444	1156-199-102 ✓	" CQXP04	1	D101-D1
445	1158-111-028	Rezystor MHT 0,125 33 5%-B-55/125/21	1	R117-D11
446	1158-111-046	Rezystor MHT 0,125 51 5%-B-55/125/21	3	R4-C10; R14-C9 R513-D3
447	1158-111-019	Rezystor MHT 0,125 82 5%-13-55/125/21	3	R18-A8; R520-C3 R120-AB11
448	1158-111-006	Rezystor MHT 0,125 150 5%-B-55/125/21	1	R15-B8

1	2	3	4	5
449	1158-111-033	Rezysor MIT 0,125 160 5% B-55/125/21	6	R100,R103,R104- C,D2; R514,R515-D3;R53 G5
450	1158-111-025	Rezystor MIT 0,125 270 5% B-55/125/21	1	R 504-F3
452	1158-111-031	Rezystor MIT 0,125 330 5% B-55/125/21	2	R 530-G6;R114-C1 11
452	1158-111-025	Rezystor MIT 0,125 360 5% B-55/125/21	1	R512-E3
453	1158-111-034	Rezystor MIT 0,125 390 5% B-55/125/21		R 413-F5
454	1158-111-038	Rezystor MIT 0,125 470 5% B-55/125/125/21	6	R503-F3;R510,R51 E3 R16-AB8;R531-G6; R521-C2
455	1158-111-040	Rezystor MIT 0,125 510 5% B-55/125/21	1	R10-CD9
466	1158-111-048	Rezystor MIT 0,125 680 5% B-55/125/21	1	R412-F5
467	1158-111-060	Rezystor MIT 0,125 1K 5% B-55/125/21	11	R1,R6,R8-C10;R10 C9 R122-G7,R201-E6; R509-E3, R404,R4 F5,R528,R532-G6
468	1158-111-070	Rezystor MIT 0,125 1,5k 5% B-55/125/21	1	R 401-G5
469	1158-111-080	Rezystor MIT 0,125 2,2k 5% B-55/125/21	1	R 112-C10,11
470	1158-111-084	Rezystor MIT 0,125 2,7k 5% B-55/125/21	1	R7 - C 10
471	1158-111-085	Rezystor MIT 0,125 3,9K 5% B-55/125/21	1	R533-E6
472	1158-111-090	Rezystor MIT 0,125 4,3K 5% B-55/125/21	4	R501,R502-F3 R505,R506-E3
473	1158-111-099	Rezystor MIT 0,125 5,1K 5% B-55/125/21	2	R12-C11 R150- F9
474	1158-111-100	Rezystor MIT 0,125 5,6K B-55/125/51	2	R3,R5-C10

1	2	3	4	5
475	1158-111-110	Rezystor MET 0,125 10k 5%	14	R151-G8,R202-A4; R203-C4,5,R204- B8,R205-G7;R535- E5,R500,R536-D5; R108,R109,R110- D8,R527,R529-G6; R106-D10,11. R118-D10,11
476	1158-111-117	Rezystor MET 0,125 16K 5% B-55/125/21	1	RZ-C10
477	1158-111-120	Rezystor MET 0,125 27K 5% B-55/125/21	1	RZ-C10
478	1158-111-125	Rezystor MET 0,125 33K 5% B-55/125/21	2	R526-G6,R111- C 10,11
479	1158-111-137	Rezystor MET 0,125 39K 5% B-55/125/21	1	R 402-E5
480	1158-111-151	Rezystor MET 0,125 51K 5% B-55/125/21	1	R 525-G6
481	1158-111-160	Rezystor MET 0,125 62K 5% B-55/125/21	1	R 420-E6
482	1158-111-172	Rezystor MET 0,125 82K 5% B-55/125/21	1	R 405-G5
483	1158-111-180	Rezystor MET 0,125 100K 5% B-55/125/21	3	R 507-E3; R113- C10,11 R 119- D10,11
484	1158-111-225	Rezystor MET 0,125 220K 5% B-55/125/21	1	R 121-G9
485	1158-111-230	Rezystor MET 0,125 300K 5% B-55/125/21	1	R 421-E6
486	1158-111-234	Rezystor MET 0,125 390K 5% B-55/125/21	1	R 508-E3
487	1158-111-265	Rezystor MET 0,25 33 5% B-55/125/21	1	R 17 - B8
488	1158-111-274	Rezystor MET 0,25 56 5% B-55/125/21	2	R 523,R524-G3
489	1158-111-287	Rezystor MET 0,25 150 5% B-55/125/21	8	R407,R408,R409, R 410,R416,R417 R418,R419-G5
490	1158-111-322	Rezystor MET 0,25 1K 5% B-55/125/21	1	R 123-B11
491	1158-111-354	Rezystor MET 0,25 5,6K 5% B-55/125/21	1	R 516-D3
492	1158-111-361	Rezystor MET 0,25 15K 5% B-55/125/21	1	R 403-F5

1	2	3	4	5
493	1158-111-549	Rezystor MET 0,5 100 -5% B-55/125/21	1	R105-F111
494	1158-111-579	Rezystor MET 0,5 360 -5% B-55/125/21	1	R 115-A,B-11
495	1158-111-663	Rezystor -MET 0,5,1K 5% B-55/125/21	1	R 9-B10
496	1158-111-592	Rezystor MET 0,5 620 5% B-55/125/21	1	R 116-AB 11
497	1158-111-683	Rezystor MET 05 10K 5% B-55/125/21	1	R 11 - A3
498	1158-112-140	Rezystor MET-1W 820 5% B-55/125/21	2	R518-03,R519-B
499	1158-112-212	Rezystor MET 1W 5,6k 5% B-55/125/21	1	R 522-CD2
500	1158-103-115	Rezystor RDO-5W 0,68 5% 40/200/21	1	R517-CD3
501	1158-103-996	Rezystor RDCO-20W 10 5% 40/200/21	2	R414-GH89 R415-GH 10,11
502	1156-360-069	Mikroukład grubowarstwowy GBR 202-4x 470 - 0,125	1	MG 100 -E9
503	1156-360-058	Mikroukład grubowarstwowy GBR 194-Ex1K - 0,125	1	MG-101-E9
504	1156-360-073	Mikroukład grubowarstwowy GBR 194,-8x 10k -0,125	4	MG201-E45; MG20 EP4, MG208-DE4; MG204-C04
505	1156-360-012	Mikroukład grubowarstwowy GBR 195-10x470 - 0,125	1	MG 300- B 3,4
506	1156-360-040	Mikroukład grubowarstwowy GBR 196-6x 10k - 0,125	2	MG 205-D6; MG-400-F 6,7
507	1156-360-064	Mikroukład grubowarstwowy GBR 230- 11 x 5,1K-0,125	1	MG-102-F9
508	1158-199-310	Potencjometr CN 070 AH 2,2k	2	P1-B11; P-2-B9
509	1158-199-320	Potencjometr CN070AH 47k	1	P400-F4
510	1158-199-328	Potencjometr CN070AH 680k	1	P500-F3
511	1158-311-111	Rezonator kwarcowy RS3117- 5,9MHZ	1	RK201-D6
512	1158-323-025	Przetwornik pierceelektrycz- ny PCA-1-101	1	BR-GF,10
513	1156-321-860	Przetwornik GMC-024	1	GMC-F10,11

1	2	3	4	5
514.	1158-124-104	Kondensator KFPm-204x4ln -K-63,55/085/21	1	C100-G9
515.	1158-124-106	Kondensator KFPm-2C-4x4- 1,5n-K-63,55/085/21	1	C404-F5
516.	1158-124-087	Kondensator KFPm-2C-5x5- 10n-M-63,55/085/21	6	C8-D10; C101- G9; C403-E7, C501, C502, C503-E3.
517.	1158-124-180	Kondensator KFPm-2c-5x522n M-63-55/085/21	1	C7-D10
518.	1158-124-092	Kondensator KFPm-2C-5x5 47n-M-63-55/085/21	6	C507, C509, C510, C512-F5, C508, G3 C511-E3
519.	1158-124-171	Kondensator KFPm-2C-5x5 100n-K-63-55/085/21	45	C6
520.	1158-124-204	Kondensator KFPm-2c 8x8 220n-K-63-55/085/21	3	C16-E-10; C514- G3, C515-G-2.
521.	1158-129-205	Kondensator KFPm-2C 10x10 470nK-63-55/085/21	3	C20-B2; C21-B10 C-513-G5
522.	1158-124-161	Kondensator KFPm-2C-10x10 1uF, K-63-55/085/21	3	C6-D10; C13-E11; C 14-E10.
523.	1158-124-225	Kondensator KCPm-LB-N-150 4x4 -20p - 20%-63	3	C202; C203-D6 C 204-C7
524m	1158-124-335	Kondensator KCPm-LBN-750 4x4-30pF- 57-63V.		C102-E11
525.	1158-124-310	Kondensator KCPm-LB-N750 4x4-100p; 10%-63	2	C1, C2-C10
526.	1158-124-330	Kondensator KCPm-LB-N-150 5x5 220p	1	C405-E7
527.	1158-124-302	Kondensator KCPm-LB-N150 10x10-4,7 -10%-63V	3	C9-D10, 11, C504, C505-E3
528.	1158-128-798	Kondensator 196D 1uF 10%- 6,3	3	C201, C401-E6, C402-E5
529.	1158-128-879	Kondensator 04/U typ 2 1uF/ 63V	2	C11-E10; C12-E1
530.	1158-128-880	Kondensator 04/U typ 2 2,2uF/ 25V	2	C22-B8; C506-C7
531.	1158-128-908	Kondensator 04/U typ 2 100 uF/25V	2	C10, -D-10; C18- C-10

1	2	3	4	5
532	1158-128-8/6	Kondensator 196D 220uF/10V	1	C15-F10
533	1158-128-898	Kondensator 04/U typ 2 2200uF/10V	1	C 17-C8
534	1158-120-201	Kondensator TSW-A4700uF/63	2	C4-AB, 12; C5-B0
535	1158-120-200	Kondensator TSW-A6800uF/25	1	C3-B10
536	0903-202-165	Przełącznik 8 poz. AMP-435166 -5	3	K100-B4; K200-1 K201-DC4
537	1158-650-830	Przełącznik "ISOSTAT"	3	E, F, G2
538	0903-202-293	Podstawka 28 styk, 703-3783- 01-03-16	1	M208-B6
539	0903-202-286	Podstawka 24 styk 703-3790- 01, 03-16	1	M209-B7
540	0901-200-414	Podstawka 6 701-0933401-04	2	D513, D514-D3
541	69KP 0071-01	Zap. cewki dławika	1	DL1-BC8
542	1158-400-062	Rdzeń kubkowy M26116F-2001/ 250	1	BC8
543	1158-651-395	Złącze szuflad-wtyk 871025 03411001	1	Z 100-BC12
544	1158-641-405	Złącze szuflad.gniazdo 881. 03704411001	1	Z 101-EF12
545	1158-641-777	Sprzęgacz sprężynowy 05-01	4	A0DG12
546	1158-641-925	WTYK WWP-3, 1/2, 5	1	Z2-ABB
547	1158-641-934	" WWP-4, 1/2, 5	1	Z1-B9
548	1158-641-970	" WWP-7, 1/2, 5	1	Z500-F2
549	1158-641-972	" WWP-8, 1/2, 5	1	Z2400-G2
550	1158-641-974	" WWP-9, 1/2, 5	1	Z400-G2
551	1158-641-939	" WWP-10, 1/2, 5	1	Z401-H2
552	1158-641-980	Wtyk WNP -002	8	Z201-D8; Z202-C8 Z113-G11, Z106, 1 108, 109-B11, 250 E3
553	1158-641-981	Wtyk WNP 003	2	Z110, Z111-G8
554	1158-641-988	Wtyk WNP 004	1	Z3-A4
555	1158-641-986	Wtyk WNP, 007	3	Z301, Z302-C3; Z200-G10
556	1158-641-938	Zatrzaak ZWP	1	A, BB
557	65KP 0142-01	Zwierak	4	Z110; Z111-G8 Z113-G11, Z502-E

1	2	3	4	5
558	31DE 0889-01	Uchwyt bezpiecznika	4	B1-CD,9;B2-D3
(559)	1158 661-507 ✓	Wkładka bezpiecznika WTA-F-N-3,15A/250	2	B1-C,D9;B2-D3
560	1121-111-240	Przewód DSM-0,6		zwora A-D7
(561)	69KP-0075-01 ✓	Program sterujący 1	1	M208-B6
(562)	69KP 0076-01 ✓	Program sterujący # 2	1	M 209-B7

4. Opcja z transportem papieru o stałej szerokości 240 mm

4.1. Wykaz zespołów i detali.

Poz.	Nr katalogowy części	Nazwa części	Ilość szt.	Uwagi
600	66KZ0190-02	Zsp. wałka	1	
604	66DE0081-02	Prowadnica papieru	1	
606	66KP0062-02	Zsp. taśmy dociskowej	1	
609	66KP0196-02	Zsp. tulei	1	
610	66KP0192-02	Watek	1	
656	66KZ-0190-04	Zsp. wałka	1	

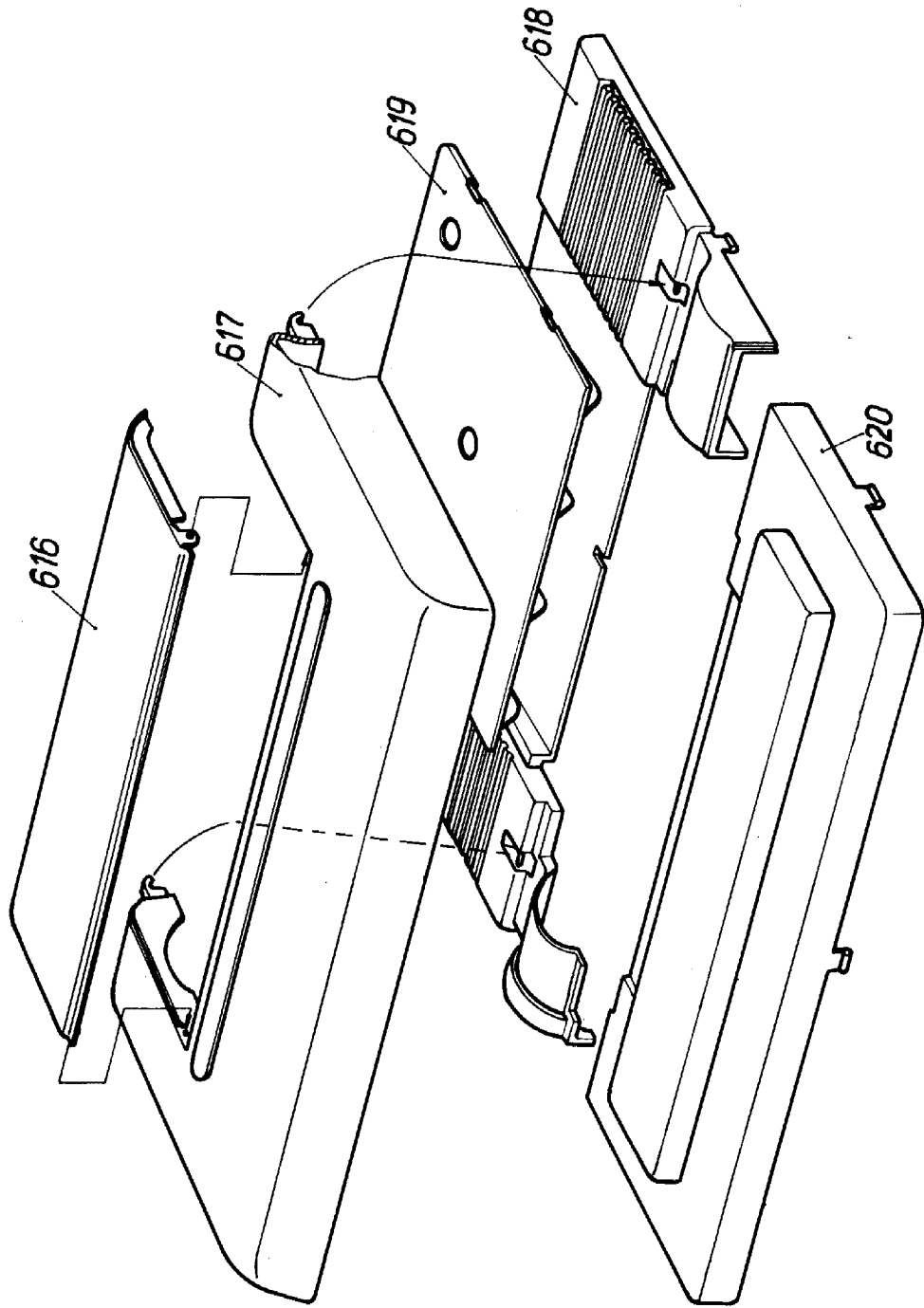
5. Opcja z transportem papieru o stałej szerokości 250 mm w obudowie z tworzywa

5.1. Wykaz zesp. i detali

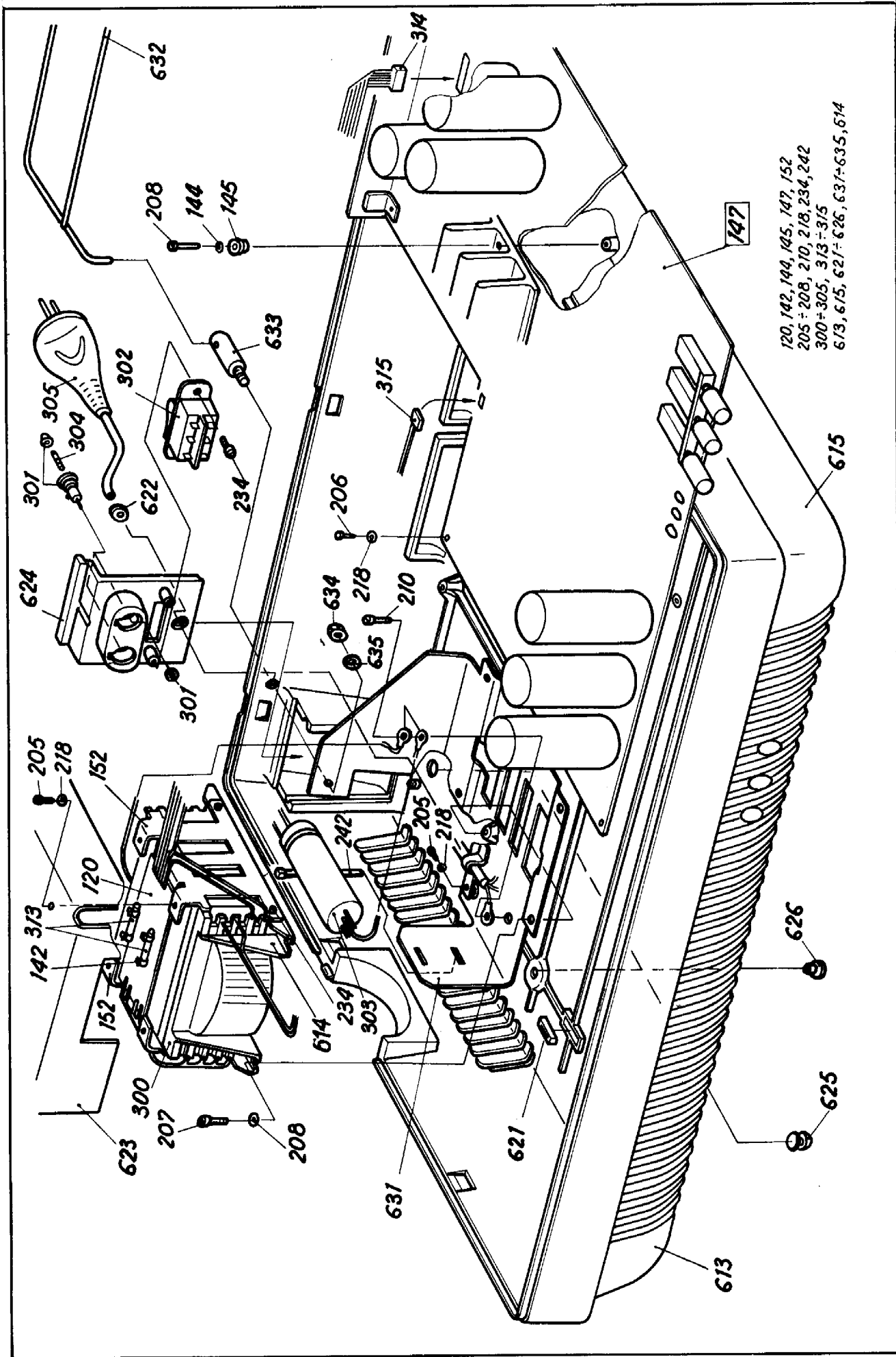
5.2. Rysunki

Poz	Nr katalogowy części	Nazwa części	Ilość szt	Uwagi
1	2	3	4	5
601	66KZ0190-053	Zespół wałka	1	
611	66DE0171-03	Watek	1	
613	66XZ0485-01	Zsp.obudowy dolnej okablowany	1	
614	66XP0486-01	Transformator okablowany	1	
615	66KP0487-01	Zsp obudowy	1	
616	0901-203-209	Ostona	1	
617	0901-203-219	Pokrywa górna	1	kolor niebieski
	0901-203-216	Pokrywa górna	1	kolor czarny
618	0901-203-220	Pokrywa tylna	1	kolor niebieski
	0901-203-206	Pokrywa tylna	1	kolor czarny
619	0901-203-221	Pokrywa przednia	1	kolor niebieski
	0901-203-208	Pokrywa przednia	1	kolor czarny
620	0901-203-222	Ostona papieru	1	kolor niebieski
	0901-203-213	Ostona papieru	1	kolor czarny
621	0901-203-202	Podstawka	4	

1	2	3	4	5
622	0901-203-214	Przepust	1	
623	66DE0481-01	Oslona	1	
624	0901-203-217	Zaślepka	1	
625	0901-203-201	Stopka	4	
626	0901-203-211	Przepust	2	
627	0901-203-218	Pokrętło	1	kolor niebieski
	0901-203-204	Pokrętło	1	kolor czarny
631	66KP0444-01	Zsp. podstawy transf.	1	
632	66KP0435-01	Druciak	1	
633	66DE0438-01	Wkręt specjalny	2	
634	00DE0019-11	Nakrętka M6	2	
635	00DE0026-07	Podkładka 6,4 A	2	



616, 617, 618, 619, 620



120, 142, 144, 145, 147, 152
 205, 208, 210, 218, 234, 242
 300, 305, 313, 315
 613, 615, 621, 626, 633, 635, 614

6. Opcja z transportem papieru o stałej szerokości 240 mm w obudowie z tworzywa

6.1. Wykaz zespołów i detali.

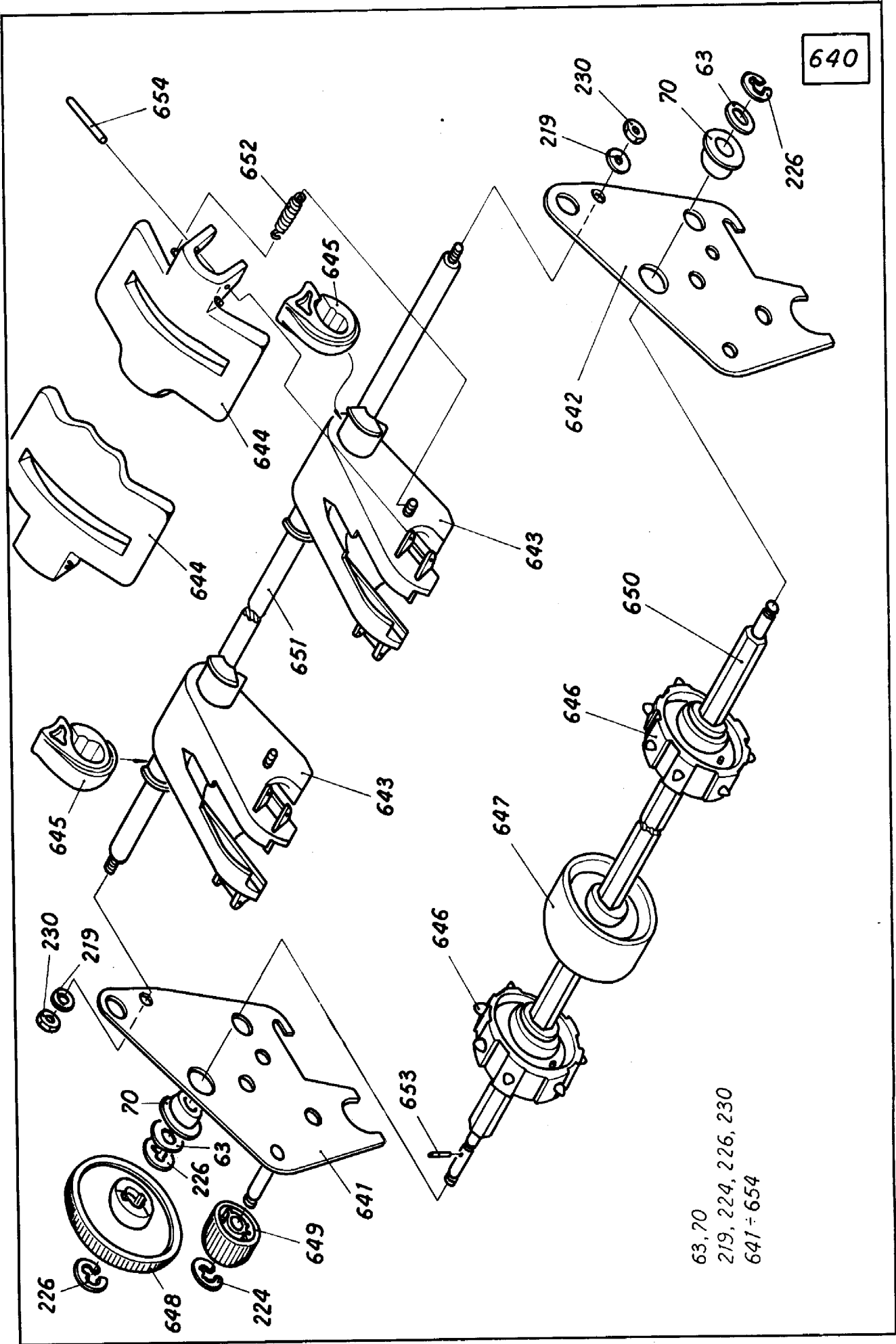
Poz	Nr katalogowy części	Nazwa części	Ilość szt	Uwagi
602	66KZ0190-064	Zespół wałka	1	
604	66DE0081-02	Prowadnica papieru	1	
606	66KP0062-02	Zsp. taśmy dociskowej	1	
609	66KP0196-02	Zsp. tulei	1	
612	66DE0192-04	Wałek	1	

7. Opcja z transportem papieru z ruchomymi ciągnikami w obudowie metalowej

7.1. Wykaz zespołów i detali

7.2. Rysunki

Poz	Nr katalogowy części	Nazwa części	Ilość szt	Uwagi
1	2	3	4	5
603	66KZ0190-07	Zsp. wałka	1	
605	66KP0567-01	Zsp. dociskacza	1	
	66DE0568-01	Oś II	1	
630	66KP0575-01	Zsp. ramki	1	
640	66KZ0550-01	Transport papieru	1	
641	66KP0551-01	Zsp. boku	1	
642	66DE0253-01	Bok	1	
643	66DE0554-01	Korpus ciągnika	2	
644	66DE0557-01	Prowadnica	2	
645	66DE0559-01	Dźwignia	2	
646	66DE0558-01	Koło napędowe	2	
647	66DE0552-01	Koło	1	
648	66DE0555-01	Koło zębate z-60 II	1	
649	66DE0556-01	Koło zębate z-25	1	
650	66DE0560-01	Wałek	1	
651	66DE0561-01	Oś I	1	
652	66DE0564-01	Sprężyna	2	
653	66DE0565-01	Kolek \varnothing 1,6h8x10	1	
654	66DE0565-02	Kolek \varnothing 2h8x16	2	
657.	66KZ-0190-08	Zsp. wałka	1	
658.	66KP-0551-02	Zsp. boku	1	
659.	66DE-0562-01	Koło zębate z-60	1	
660.	66DE-0563-01	Koło zębate z-31	1	

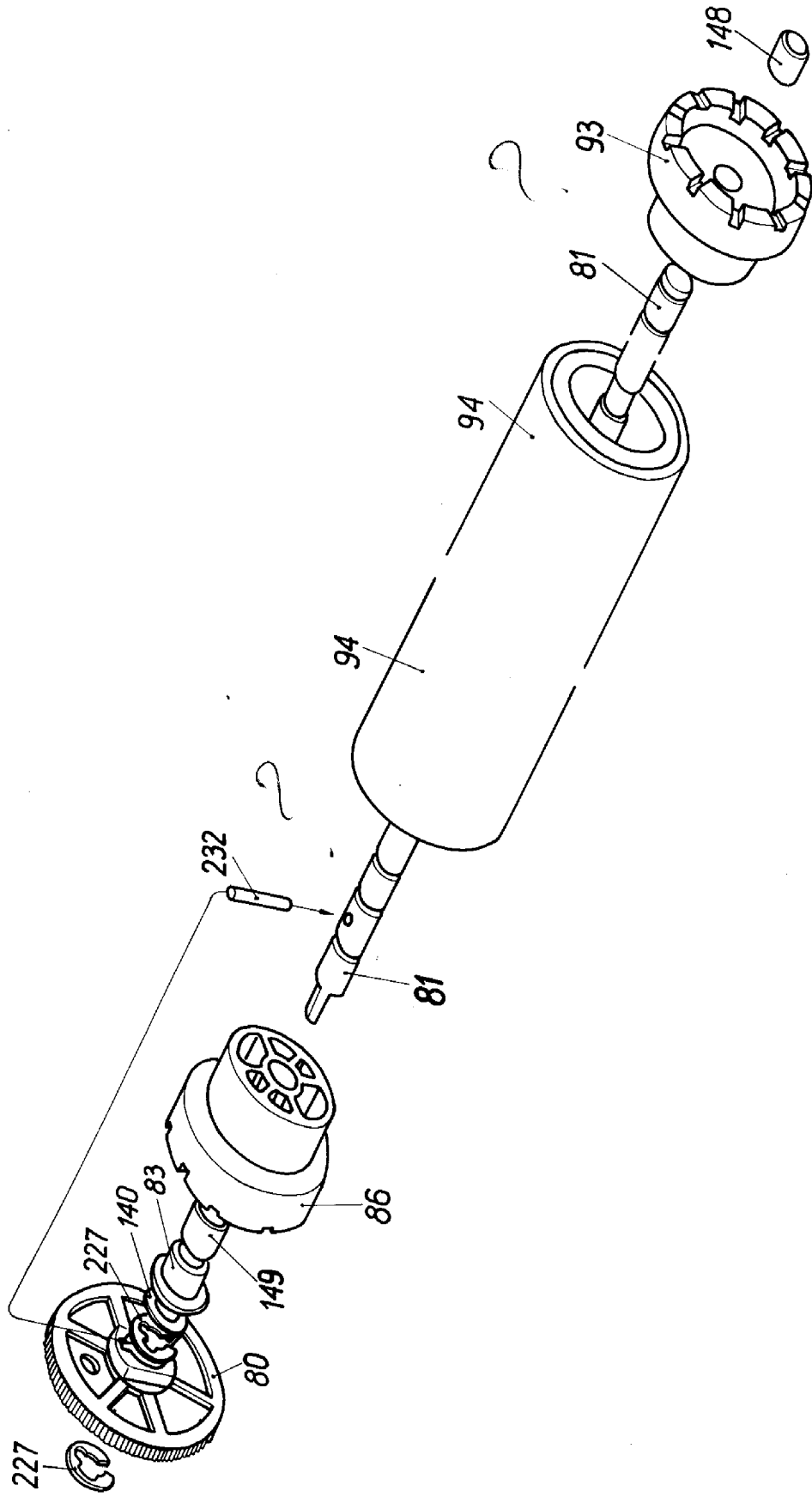


640

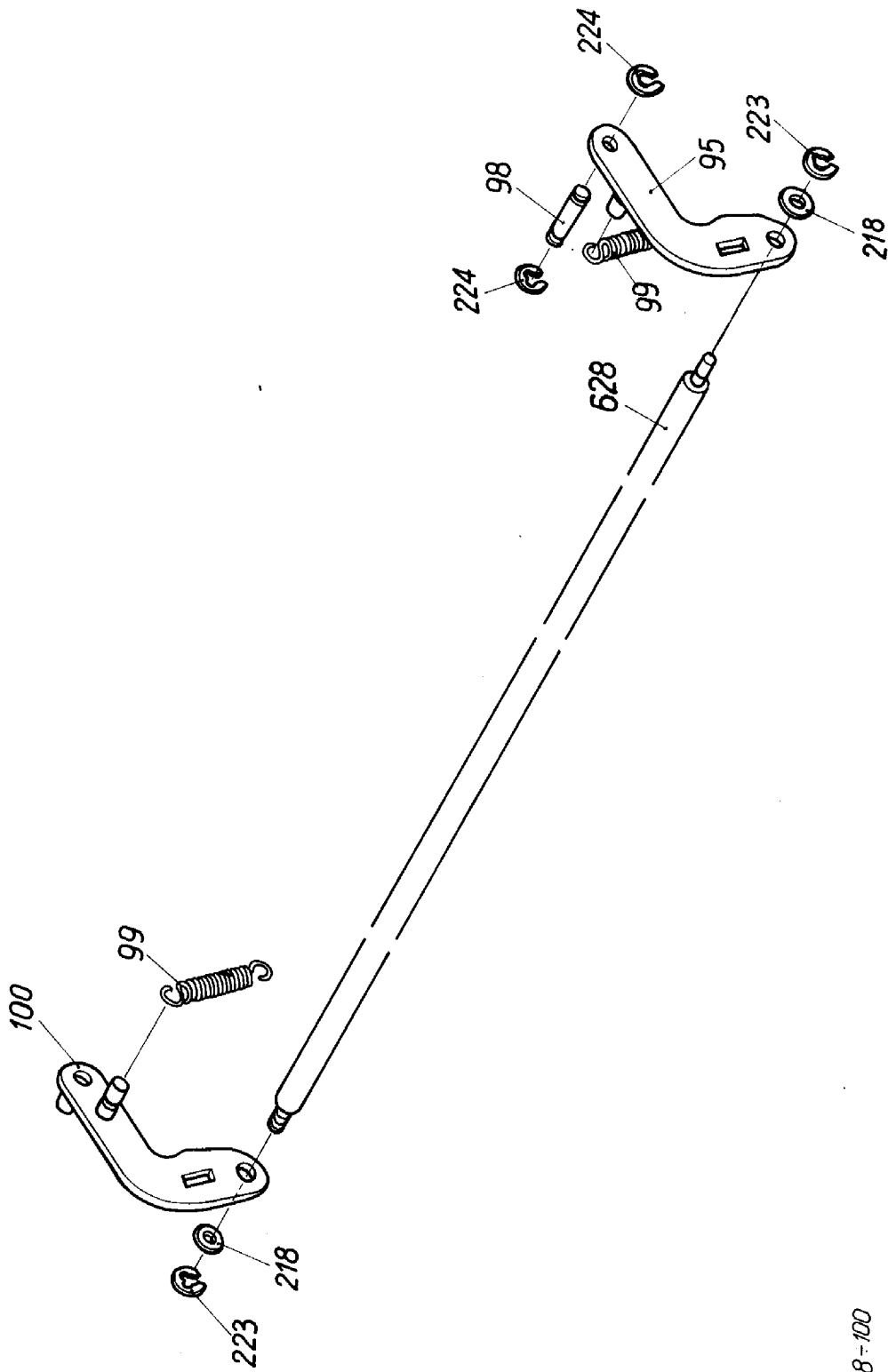
63, 70
 219, 224, 226, 230
 641 - 654

36

603



80, 81, 83, 86, 93, 94
140, 148, 149
227, 232



95, 98 - 100
218, 223, 224
628

8. Normy zużycia części zamiennych

Lp	Nr katalogowy części	Poz	Nazwa części	Zalecana ilość szt. na 1/5 lat eksploatacji normalnej w funkcji ilości eksploatowanych urządzeń										Uwagi		
				1-5		10		20		50		100				
				Il.lat	Il.lat	Il.lat	Il.lat	Il.lat	Il.lat	Il.lat	Il.lat	Il.lat	Il.lat			
1	2	3	4	1	5	1	5	1	5	1	5	1	5	1	5	
1	66KZ0500-01	6	Zsp. głowicy GM100	5	6	7	8	9	10	11	12	13	14	15	15	
2	66KZ0190-01	5	Zsp. wałka	1	5	1	25	2	50	3	100	5	200			
3	66KZ0230-01	7	Zsp. kasety	1	1	-	-	-	-	-	-	-	-	-	-	
4	66KP0180-01	11	Zsp. suportu głowicy	-	-	-	-	-	-	-	-	-	-	-	-	
5	66DE0130-01	12	Tulejka ślizgowa	-	-	-	-	-	-	-	-	-	-	-	-	
6	66KP0062-01	18	Zsp. taśmy dociskowej	-	-	-	-	-	-	-	-	-	-	-	-	
7	66KP0152-02	23	Zsp. płytki czujnika	-	-	-	-	-	-	-	-	-	-	-	-	
8	66KP0151-02	25	Zsp. płytki końca papieru okablowany	-	-	-	-	-	-	-	-	-	-	-	-	
9	66DE0086-01	37	Pasek zębaty	-	-	-	-	-	-	-	-	-	-	-	-	
10	66KP0043-03	41	Zsp. silnika	-	-	-	-	-	-	-	-	-	-	-	-	
11	66DE0066-01	44	Koło z-18	1	1	-	-	-	-	-	-	-	-	-	-	
12	66DE0082-01	46	Koło zębate z-24/72	-	-	-	-	-	-	-	-	-	-	-	-	
13	66KP0051-01	50	Pzsp. koła z-15 koło pasowe z-15	-	-	-	-	-	-	-	-	-	-	-	-	
14	0631-001-005	51	Łożysko kulkowe 618/6	-	-	-	-	-	-	-	-	-	-	-	-	
15	66KP0043-04	58	Zsp. silnika	-	-	-	-	-	-	-	-	-	-	-	-	
16	66DE0036-01	59	Koło zębate z-16	-	-	-	-	-	-	-	-	-	-	-	-	
17	66DE0033-01	64	Koło napędu z-15	-	-	-	-	-	-	-	-	-	-	-	-	
18	60KP0160-02	65	Koło stożkowe z-16	-	-	-	-	-	-	-	-	-	-	-	-	
19				-	-	-	-	-	-	-	-	-	-	-	-	
20	66DE0046-01	69	Koło zębate z-20	-	-	-	-	-	-	-	-	-	-	-	-	
21	64KP0053-01	71	Zsp. koła zęb. z-24	-	-	-	-	-	-	-	-	-	-	-	-	
22	66DE0216-01	80	Koło zębate z-75	-	-	-	-	-	-	-	-	-	-	-	-	
23	66DE0213-01	83	Łożysko wałka	-	-	-	-	-	-	-	-	-	-	-	-	
24	66DE0092-01	101	Listwa tnąca	-	-	-	-	-	-	-	-	-	-	-	-	
25	66DE0235-01	67	Rolla napędowa czynna	-	-	-	-	-	-	-	-	-	-	-	-	

1	2	3	4	5	6	7	8	9	10	11	12	13	14	15
26	66DE0234-01	197	Rolka napędowa bierna	-	1	-	2	-	4	-	10	5	20	
27	66DE0239-01	111	Sprężyna	-	1	-	2	1	4	2	10	5	20	
28	66KF0295-01	143	Transformator okablow.	-	1	-	1	-	1	1	2	2	5	
29	66KP0321-01	120	Zsp. płytki bezpieczn.	-	1	-	2	1	3	2	5	5	10	
30	66KP0409-01	303	Kondens. filtrujący	-	-	-	-	-	1	-	3	-	5	
31	1136-922-012	305	Sznur sieciowy	-	-	-	-	-	1	-	3	-	5	
32	1158-650-962	302	Wyłącznik sieciowy PA3	-	1	-	2	1	3	2	5	3	10	
33	1158-311-111	448	Rezonator kwarcowy	-	-	-	-	-	1	-	3	-	5	
34	1158-650-830	525	RS3117-5,9MHz	-	-	-	-	-	1	-	3	-	5	
35	31DE0889-01	142	Przełącznik ISOSTAT	-	-	-	-	1	5	2	10	5	20	
36	1156-199-164	442	Uchwyt bezpiecznika	-	5	-	10	5	20	10	50	20	100	
37	1156-199-144	444	Dioda elektrolumin.	1	3	2	5	3	10	5	20	10	30	
38	1156-199-102	443	Dioda elektrolumin.	1	3	2	5	3	10	5	20	10	30	
39	66DE0344-01	432	CQXP44-żółta	1	3	2	5	5	10	5	20	20	30	
40	1156-231-004	431	Dioda elektrolumin.	-	2	-	3	2	5	2	10	5	15	
41	1156-231-243	433	CQXP04-czerw.	-	1	-	2	1	3	2	5	3	10	
42	1156-112-615	435	Tranzystor impulsowy	1	3	2	5	2	5	3	8	5	10	
43	1156-321-506	405	4BXP-250-80	2	2	2	2	4	4	8	8	16	16	
44	1156-300-873	422	Układ scalony TL7414PC	2	3	2	5	5	10	10	30	15	40	
45	1156-321-945	419	Układ scalony KR580WI53	-	1	-	2	-	3	1	3	2	5	
46	1156-321-950	418	Układ scalony MCY7855N	-	1	-	2	-	3	1	3	2	5	
47	1156-321-891	417	Układ scalony MCY7851	-	-	-	-	-	1	-	2	1	3	
48	1156-321-952	416	Układ scalony MCY7835	-	-	-	-	-	1	-	2	1	3	
49	1156-321-955	415	Układ scalony MCY7316N-AB	1	1	1	2	-	3	1	5	2	10	
50	1156-300-454	412	Układ scalony MCY7114N	1	1	1	1	2	2	4	4	8	8	
51	1156-321-607	411	Układ scalony TL75154PC	2	2	2	2	4	4	8	8	16	16	
			Układ scalony TL75150PC											

ele interf.
-równoległych
dla interf.
szeregowych
dla interf.
szeregowego
dla interf.
szeregowego

1	2	3	4	5	6	7	8	9	10	11	12	13	14	15
52	1156-321-022	414	Układ sealony UGY74S412N						1		2	1		
53	1156-315-005	421	Układ scalony UL7855N						1		2	1		
54	1156-315-003	420	Układ sealony ULY7741						1		2	1		
55	66KP0332-01	537	Program sterujący I		1	1	1	2	2	2	3	3		
56	66KP0333-01	538	Program sterujący II		1	1	1	2	2	2	3	3		
57	1156-321-190	447	Stabilizator UL7505L				2	1	3	2	5	3		
58	1156-321-860	449	Przetwornik +12V - 12V			1	2		3		5			
59	1158-323-025	445	Przetwornik piezoelekt.											
60	1158-650-960	446	PCA-1-01					1	2	2	5	4		
			Przełącznik 8-poz.											
			WDM-1-8					2	1	3	2	5	3	
61	66KP0298-01	147	Zsp. płytki sterowania						1	1	2	3		
62	66KP0298-02	147	Zsp. płytki sterowania						1	1	2	3		
63	66KP0298-03	147	Zsp. płytki sterowania						1	1	2	3		
64	66KP0298-04	147	Zsp. płytki sterowania						1	1	2	3		
65	66KP0298-05	147	Zsp. płytki sterowania						1	1	2	3		
66	66KP0298-06	147	Zsp. płytki sterowania						1	1	2	3		
67	66KP0298-07	147	Zsp. płytki sterowania						1	1	2	3		
68	66KP0298-08	147	Zsp. płytki sterowania						1	1	2	3		
69	66KP0533-01	123	Wiązka głowicy		2	5	2	15	4	30	4	70	6	120

dla interf. szeregowego

1	2	3	4	5	6	7	8	9	10	11	12	13	14	15
70	66KZ 0500-02	154	Zsp. głowicy GM 100	1	5	1	25	2	50	3	100	5	200	
71	66KP 0003-05	162	Zsp. silnika		1		2	1	4	2	10	5	20	
72	69DE 0006-01	158	Koło zębate z 75				1		2		5	2	10	
73	66KP 0003-02	164	Koło napędowe z 15				1		2		5	2	10	
74	66KP 0004-01	161	Koło zębate z 15				1		2		5	2	10	
75	69DE 0005-01	157	Zsp. kół 88/22				1		2		5	2	10	
76	66KP 0003-03	156	Zsp. kół 88/22				1		2		5	2	10	
88	69KP 070-03	163	Zsp. płytki sterowania						1	1	2	3	5	

V 24+ IR Centroni

9. Zestaw części zamiennych na 20 i 100 szt. drukarek

Lp	Nr katalogowy	Poz.	Nazwa części	Zalecana ilość szt na druk.		Uwagi
				20	100	
1	66KZ0500-0 2	154 8	Głowica GM-100	2	5	
2	66DE0235-01	67	Rolka napędowa czynna	-	5	
3	66DE0234-01	107	Rolka napędowa bierna	-	5	
4	1156-112-615	435	Blok prostowniczy 4BYP-250-80	2	5	
5	66DE0344-01	432	Tranzystor impulsowy	5	20	
6	1156-231-004	431	Tranzystor BD648	2	5	
7	1156-300-873	422	Układ scalony KR580WI53	3	15	
8	66KP0151-01	25	Zsp płytki końca papieru okablowany	2	5	
9	66KP0533-01	123	Wiązka głowicy	2	6	

10.. Wykaz elementów szybko zużywających się.

6.1. Określenie normalnej eksploatacji.

Czas podłączenia do sieci

— 8 h/dzień

Ilość drukowanych znaków

— 200.000/dzień

Miesiąc roboczy

— 20 dni

Podane powyżej określenie normalnej eksploatacji ma na celu ułatwienie oszacowania ilości potrzebnych części w przypadku różnej intensywności eksploatacji urządzeń.

6.2. Wykaz elementów szybko zużywających się.

Lp	Nr katalogowy części	Nazwa części	Okres żywotności w latach	Uwagi
1	66KZ0500-0 2	Głowica GM-100	2	
2	66DE0235-01	Rolka napęd.czynna	2	
3	66DE0234-01	Rolka napęd.bierna	2	
4	66KP0533-01	Wiązka głowicy	3	