

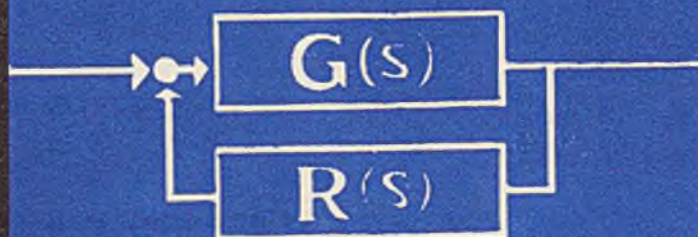
P.2900/73

MERA

AUTOMATYKA PRZEMYSŁOWA

APARATURA POMIAROWA

INFORMATYKA



BIULETYN

10(140)

Rok XII 1973

KOLEGIUM REDAKCYJNE

Redaktor Naczelny: mgr Roman Sprawski
Sekretarz Redakcji: mgr Zofia Bieguszevska-Kochan
Redaktorzy działowi: mgr Bolesław Drożak
mgr inż. Andrzej Wyrzykowski
Jan Grzędzielski
Członkowie: mgr inż. Ryszard Jackowicz
mgr inż. Henryk Chyrek
mgr Czesław Pawlak
mgr inż. Ludomir Krzystolik
inż. Ludomir Kowalski

WARUNKI PRENUMERATY

Cena prenumeraty rocznej - 516,- zł

Instytucje państwowe i społeczne mogą zamawiać prenumeratę wyłącznie za pośrednictwem Oddziałów i Delegatur CKPiW "RUCH". Prenumeraty dla czytelników indywidualnych przyjmują urzędy pocztowe oraz listonosze. Można również dokonać wpłat na konto PKO nr 1-6-100020 CKPiW "RUCH", Warszawa, ul. Wronia 23

ZJEDNOCZENIE PRZEMYSŁU AUTOMATYKI
I APARATURY POMIAROWEJ „MERA”



BIULETYN „MERA”

AUTOMATYKA PRZEMYSŁOWA
APARATURA POMIAROWA
I N F O R M A T Y K A

Numer poświęcony
KRAKOWSKIEJ FABRYCE APARATÓW POMIAROWYCH
MERA-KFAP

WARSZAWA, PAŹDZIERNIK 1973

Spis treści

R. Pamuła	- Rozwój ekonomiczny i techniczny Krakowskiej Fabryki Aparatów Pomiarowych MERA-KFAP	3
H. Kurc	- Rozwój eksportu MERA-KFAP	7
Z. Mułka	- Zasady współdziałania organizacyjno-produkcyjnego MERA-KFAP z Oddziałem Zamiejscowym w Limanowej	9
I. Bieńkowska	- Aktualny stan ochrony własności przemysłowej i rzecznictwo patentowe w MERA-KFAP	12
J. Wanat	- Wynalazczość pracownicza w MERA-KFAP	14
E. Konon	- Tendencje rozwojowe produkcji czujników do pomiaru temperatury w MERA-KFAP	15
R. Chlebowski	- Aparatura kontrolno-pomiarowa dla przemysłu okrętowego produkowana w MERA-KFAP	19
Z. Zajączkowski	- Mierniki przepływomierzy z elementami sprężystymi produkcji MERA-KFAP	24
R. Otto, T. Maydell	- Najnowsze osiągnięcia w dziedzinie przemysłowych przetworników pomiarowych	26
H. Tomaszewicz	- Wybrane zagadnienia doboru układów mostkowych w rejestratorach elektrycznych	28
J. Wilimowski	- Technologiczne metody wytwarzania w MERA-KFAP i perspektywy rozwojowe	31
B. Stateczny	- Spawanie części i zespołów aparatury kontr.-pomiarowej w MERA-KFAP.....	34
J. Wilimowski		
T. Szott	- Niektóre elementy mechanizacji prac narzędziowych w MERA-KFAP	37

Redakcja i Zakład Małej Poligrafii; Dział Wydawnictw Przedsiębiorstwa Automatyki Przemysłowej "Mera-Pnefal", ul. Patriotów 77, 04-950 Warszawa, Tel. 12-41-71 /Red./i 12-41-60 /ZMP/. Zam. 288/73, R-82, Nakład 1300 egz.

mgr RYSZARD PAMUŁA
Dyrektor MERA-KFAP

ROZWÓJ EKONOMICZNY I TECHNICZNY KRAKOWSKIEJ FABRYKI APARATÓW POMIAROWYCH MERA-KFAP

Historia Krakowskiej Fabryki Aparatów Pomiarowych datuje się od r. 1949. Upřednio istniał w Krakowie mały warsztat prywatny pod nazwą Biuro Techniczne "OROS" zajmujący się naprawą, konserwacją i instalowaniem wybranych wyrobów aparatury kontrolno-pomiarowej pochodzących przeważnie z dostaw zagranicznych sprzedawanych w Polsce na warunkach agencyjnych. W 1949 roku ustanowiono nad warsztatem prywatnym przymuso-

wano administracyjnie Centralnemu Zarządowi Obrabiarek i Narzędzi. Większość wydziałów zlokalizowana była w kilku pomieszczeniach budynku mieszkalnego przystosowanego nieco do celów produkcyjnych, zaś w kilku pomieszczeniach mieszkalnych przy ul. Świętokrzyskiej znalazły się: biuro techniczne oraz galwanizernie. Odtąd datuje się dalszy rozwój Zakładu. Następuje wyprofilowanie produkcji oraz rozpoczyna się okres usilne-



wy zarząd państwowy i rozpoczęto na małą skalę produkcję analizatorów spalin i przepływomierzy, według koncepcji przyjmowanych do zakładu pierwszych inżynierów i techników.

W roku 1951 nadano warsztatowi prawa i obowiązki zakładu państwowego oraz ustalono nazwę: Krakowska Fabryka Aparatów Pomiarowych z siedzibą w Krakowie przy ul. Semperitowców 13. Przedsiębiorstwo podporządko-

go poszukiwania nowych rozwiązań konstrukcyjnych oraz nowych możliwości produkcyjnych dla zaspokojenia systematycznie wzrastającego zapotrzebowania rynku na aparaturę kontrolno-pomiarową. Rozpoczęto produkcję:

- czujników termometrycznych
- rejestratorów temperatury
- ciągomierzy
- analizatorów spalin.

Wzrastające zapotrzebowanie rynku oraz ograniczone możliwości produkcyjne spowodowały przejście w 1955 r. /z częścią wyposażenia i Kadry/ Krakowskiej Fabryki Wyrobów Metalowych w Krakowie przy ul. Lubelskiej 18. Wymagało to szczególnego wysiłku i zaangażowania wszystkich pracowników, gdyż należało nie tylko przystosować pomieszczenia i urządzenia do innego profilu produkcji, lecz także stworzyć nową organizację produkcji i zarządzanie zakładem. Przez pewien czas Przedsiębiorstwo zlokalizowane było w trzech punktach Krakowa, co stwarzało poważne trudności techniczno-organizacyjne. Rozpoczęto usilne starania o uruchomienie inwestycji, która umożliwiłaby umiejscowienie całej produkcji na jednym terenie oraz zwiększenie możliwości produkcyjnych dla zaspokojenia coraz większego zapotrzebowania.

W r. 1961 oddano do użytku nowe obiekty w Krakowie przy ul. Gabrieli Zapolskiej, gdzie przeniesiono całość produkcji i administrację, zaś w 1964 r. oddano do użytku nowy budynek administracyjny.

W r. 1968 powołano przy KFAP Zakład Doświadczalny, dla którego wybudowano parterowy budynek o powierzchni 600 m².

ROZWÓJ EKONOMICZNY

Krakowska Fabryka Aparatów Pomiarowych przeżywała od momentu swego powstania burzliwy rozwój ekonomiczny. Poszczególne etapy rozwoju gospodarczego, związane ze zwiększeniem powierzchni i przystosowaniem ich do potrzeb Przedsiębiorstwa, wymagały wyprofilowania produkcji w związku ze zwiększającym się zapotrzebowaniem rynku krajowego i zagranicznego na aparaturę kontrolno-pomiarową.

W Przedsiębiorstwie uznano za konieczne wprowadzenie specjalizacji produkcji w następujących dziedzinach:

- Pomiar temperatury.
- Pomiar ciśnienia.
- Pomiar przepływu i poziomu.
- Przyrządy do analizy gazów.
- Elementy automatyki pneumatycznej.

Najbardziej ekspansywny rozwój zakładu przypada na lata 1965-1970, w których nastąpił prawie trzykrotny przyrost produkcji w stosunku do wielkości planowanej. Był to okres po oddaniu do eksploatacji nowego zakładu oraz budynku administracyjnego. Warto podkreślić, że projektowana zdolność produkcyjna wybudowanego i oddanego do eksploatacji w r. 1961 zakładu miała wynosić 140 mln zł, podczas gdy już w 1969 r. uzyskana wartość produkcji wynosiła 300 mln zł. Było to możliwe dzięki maksymalnej operatywności i pełnemu zaangażowaniu całej załogi w wy-

walaniu istniejących rezerw, drogą systematycznej reorganizacji Przedsiębiorstwa i bieżącego wprowadzania usprawnień organizacyjno-technicznych.

Przyrost produkcji i zatrudnienia obrazuje poniższa tabelka

Lata	Wielkość prod. wg cen por.	Zatrudnienie
1951	3,1	108
1955	28,0	143
1960	46,0	189
1965	135,0	324
1970	388,9/252,4	1236 + 113 uczniów
1971	458,0/292,5	1292 + 106 uczniów
1972	521,6/333,1	1362 + 97 uczniów
1973/Plan/	569,5/363,7	1405 + 104 uczniów

Wielkość produkcji od r. 1970 podano wg cen por. z 1960 r. oraz wg cen por. 1971 r. /zmiana cen/. Od r. 1970 notujemy dalszy wzrost produkcji, jednakże z nieco zmniejszonymi przyrostami w skali rocznej, co spowodowane jest występującym znacznym niedoborem powierzchni produkcyjnej i pomocniczej.

Od wielu lat "wąskimi gardłami" w zakładzie są: wydziały Mechaniczny z Lakiernią i Galwanizernią oraz Gospodarki Narzędziowej.

Poważny brak powierzchni odczuwany jest w magazynach surowców, wyrobów gotowych i spedycji. Również powierzchnie odkładcze i socjalne są niewystarczające.

W celu zwiększenia przepustowości wydziału mechanicznego został uruchomiony w r. 1969 Oddział Zamiejscowy w Limanowej, który przejął wykonanie części robót tokarskich oraz zespołów spawanych. Tylko częściowo zmniejszyło to niedobór mocy przez robowej wydziału Mechanicznego.

POSTĘP TECHNICZNY I ORGANIZACYJNY

Produkcję aparatury kontrolno-pomiarowej rozpoczęto w MERA-KFAP od uruchomienia prostych wyrobów do pomiaru temperatury, przepływu i poziomu oraz do analizy gazów. Były to wyroby o prostej konstrukcji, lecz trudne w wykonawstwie ze względu na to, że warunki produkcji w pierwszym okresie były typowo rzemieślnicze, a metody wytwarzania - bardzo prymitywne. Jako przykład może posłużyć konstrukcja przepływomierza i pozio-

mowskazu z parabolicznymi rurami naczyń plusowego, które były kształtowane na gorąco przy zastosowaniu ręcznej prasy balansowej na specjalnych kształtowych trzpieniach. Wymagało to bardzo dużego wysiłku fizycznego obsługi oraz systematycznego przygotowywania trzpieni kształtujących, ulegających szybkiemu zużyciu.

W r. 1953 powołany został w Przedsiębiorstwie dział Konstrukcyjny oraz dział Technologiczny, które zajęły się przygotowaniem nowych rozwiązań konstrukcyjnych i technologicznych celem zaspokojenia wzrastających potrzeb przemysłu. Dzięki temu w okresie dziesięciolecia powstało w Przedsiębiorstwie szereg rozwiązań konstrukcyjnych w każdej grupie wyrobów, opartych na rozwiązaniach własnych. Rozpoczęto na większą skalę produkcję czujników termometrycznych, oporników, przepływomierzy i poziomowskazów, zmodernizowanych analizatorów spalin oraz rejestratorów do współpracy z czujnikami i analizatorami, ciśnieniomierzy.

Coraz częściej wyroby Krakowskiej Fabryki Aparatów Pomiarowych zaczęto eksportować na rynki zagraniczne, co stało się dodatkowym bodźcem do przygotowywania rozwiązań nowych uwzględniających uwagi odbiorców krajowych i zagranicznych.

Następny okres, lata 1961-1970 był okresem gruntownej modernizacji wyrobów, zarówno w zakresie rozwiązań konstrukcyjnych jak również technologii wytwarzania. Wprowadzono również do produkcji dalsze, nowe wyroby, wśród których należy wymienić grupę elementów automatyki pneumatycznej.

Niewielki spadek procentowy w latach 1971-1973 wynika z układu asortymentowego planu produkcji realizowanego w Przedsiębiorstwie. Należy podkreślić, że do r. 1968 przygotowane i uruchomione w MERA-KFAP wyroby były dziełem zakładowego zaplecza technicznego, oparte na własnych rozwiązaniach i koncepcjach inżynierów i techników pracujących w Przedsiębiorstwie. Pracownicy zaplecza technicznego uzyskali szereg patentów na wynalazki i wzory użytkowe, na oryginalne i nowoczesne rozwiązania konstrukcyjne, które znalazły szerokie zastosowanie w przemyśle.

Dalszy wzrost wymagań jakościowych zarówno rynku krajowego jak i odbiorców zagranicznych oraz dążenie do uwzględnienia światowych tendencji w zakresie produkcji aparatury kontrolno-pomiarowej spowodowały konieczność zakupienia licencji.

Podjęta została decyzja uruchomienia w zakładzie produkcji przetworników i regulatorów poziomu według zakupionej licencji firmy Siemens /NRF/ w ramach uruchomionego Systemu Telepneu.

Zakupiono też licencje na rejestratory NSK firmy Joens /NRF/ oraz na przepływomierze z elementami sprężystymi w firmie Kent-Tieghi /Włochy/. Licencje te pozwoliły nie tylko na uruchomienie nowych wyrobów o wysokich parametrach metrologicznych, lecz umożliwiły wprowadzenie szeregu nowoczesnych rozwiązań konstrukcyjnych i technologicznych do pozostałych produkowanych wyrobów. Dokonywana systematycznie modernizacja wyrobów i wprowadzane nowe rozwiązania spowodowały konieczność reorganizacji pro-

Udział wyrobów w poszczególnych grupach [w %]

Grupa nowoczesn.	1965	1966	1967	1968	1969	1970	1971	1972	1973
A	0,9	2,6	15,3	32,0	58,7	74,6	85,9	79,9	76
B	73,0	84,6	53,4	44,0	33,9	25,4	14,1	20,1	24
C	26,1	12,8	31,3	24,0	7,4	-	-	-	

Wprowadzony w r. 1965 nowy system oceny wyrobów i zaliczania do odpowiednich grup nowoczesności spowodował konieczność podania kompleksowej analizie całego programu produkcji MERA-KFAP w celu wyeliminowania z produkcji wyrobów grupy C oraz unowocześnienia pozostałych wyrobów i przesunięcia ich z grupy B do A nowoczesności.

Największe nasilenie prac modernizacyjnych przypada na lata 1965-1970, co ilustruje poniższa tabelka uwzględniająca cały asortyment produkcji MERA-KFAP.

dukacji i usprawnienia metod wytwarzania, gwarantujące wysokie tempo przyrostu produkcji. Wynikała stąd również konieczność dalszego wyprofilowania produkcji. W ramach ustalonej specjalizacji przedsiębiorstw podległych Zjednoczeniu "MERA" przekazano z MERA-KFAP do MERA-KFM we Włocławku cały asortyment ciśnieniomierzy wskazujących i wskazująco-rejestrujących, zaś w następnym okresie - na podstawie decyzji Zjednoczenia MERA - przekazano produkcję zaworów odcinających i blokowych do MERA-POLNA w Przemyśle.

Dokonano gruntownej reorganizacji poszczególnych wydziałów produkcyjnych i gniazd technologicznych oraz dostosowano organizację produkcji i zarządzania przedsiębiorstwem do ustalonego profilu produkcji. Powołany przy KFAP w r. 1967 Zakład Doświadczalny przejął przygotowanie nowych rozwiązań konstrukcyjnych oraz wykonawstwo potrzebnych specjalistycznych i unikalnych urządzeń technologicznych dla Produkcji i Kontroli Jakości. Opracowano i uruchomiono w Zakładzie Doświadczalnym dalsze, nowe wyroby m.in. cały asortyment czujników temperatury i wilgotności oraz centralki pomiarowe dla przemysłu okrętowego, przepływomierze wskazująco-sumujące na elementach sprężystych, będące rozszerzeniem zakupionej licencji oraz wiele innych wyrobów odpowiadających potrzebom krajowym i eksportowym.

PROGNOZY ROZWOJOWE

Utrzymujący się nadal znaczny wzrost zapotrzebowania na aparaturę kontrolno-pomiarową dla przemysłu krajowego, związany z dynamicznym rozwojem gospodarki narodowej, oraz zwiększające się potrzeby i możliwości eksportowe wymagają dalszej intensyfikacji pracy zaplecza technicznego, stworzenia warunków do dalszego rozwoju Przedsiębiorstwa.

W r. 1972 opracowano perspektywiczny program rozwoju produkcji i Przedsiębiorstwa do r. 1980, oparty na wnikliwej analizie potrzeb przemysłu i tendencji rozwojowych eksportu. Został on zatwierdzony przez kierownictwo Zjednoczenia "MERA". Program ten przewiduje około 2,5-krotne zwiększenie produkcji do r. 1980 w stosunku do r. 1973, obejmując cały szereg nowych wyrobów, które będą przygotowane i uruchomione w MERA-KFAP.

Program powyższy opracowywany był pod auspicjami Zjednoczenia MERA, we współdziałaniu z Przemysłowym Instytutem Automatyki i Pomiarów MERA-

PIAP w Warszawie oraz innymi placówkami naukowo-badawczymi. Uwzględniono w nim wnioski i propozycje Biura Zbytu Sprzętu Pomiarowo Kontrolnego MERAZET w Poznaniu w zakresie zapotrzebowania krajowego oraz Centrali Handlu Zagranicznego METRONEX w Warszawie w zakresie eksportu.

Planuje się radykalną zmianę profilu produkcji przedsiębiorstwa z kierunku mechaniczno-elektrycznego na elektroniczno-mechaniczny.

Program przewiduje rozwój produkcji w następujących kierunkach:

1. Rozszerzenie asortymentu wyrobów przeznaczonych do pomiaru, regulacji i sterowania procesami w zakresie temperatury i innych wielkości nieelektrycznych. Wyrażać się to będzie w rozszerzeniu produkowanego asortymentu czujników, elektronicznych przetworników pomiarowych, elementów i układów elektronicznej automatyki i sterowania procesami, w tym wykonaniskrobezpiecznych i przeciwybuchowych.

2. Rozszerzenie asortymentu wyrobów do pomiaru przepływu i poziomu, z możliwością zastosowania do elektronicznych układów pomiarowych i zdalnego przekazywania wskazań.

3. Wprowadzenie nowych i nowoczesnych przyrządów do analizy gazów z możliwością zastosowania ich w elektronicznych układach pomiarowych.

4. Wprowadzenie do produkcji urządzeń peryferyjnych do maszyn cyfrowych i innych wyrobów elektronicznych.

5. Przeprowadzenie szeroko pojętej elektronicznej produkcji produkowanych wyrobów, umożliwiającą współpracę z elektronicznymi maszynami cyfrowymi, a zatem - zastosowanie ich do układów automatycznego sterowania procesami technologicznymi w przemyśle.



mgr HENRYK KURC.

ROZWÓJ EKSPORTU KRAKOWSKIEJ FABRYKI APARATÓW POMIAROWYCH MERA-KFAP

Krakowska Fabryka Aparatów Pomiarowych produkuje wyroby mieszczące się w dwóch podstawowych grupach asortymentowych:

- a/ mechaniczne i elektryczne przyrządy pomiarowe wielkości nieelektrycznych;
- b/ elementy układów automatyki pneumatycznej i elektropneumatycznej.

Do pierwszej z nich zalicza się aparaturę do wskazywania i rejestrowania temperatury oraz przyrządy do pomiaru przepływu i poziomu. W niewielkich ilościach wykonuje się również analizatory spalin gazów. W grupie elementów automatyki zasadniczą rolę odgrywają: pneumatyczne przetworniki i regulatory poziomu, przetworniki temperatury, a także ustawniki pozytywne i reduktory ciśnienia.

Ostatnio podjęto prace nad uruchomieniem elementów aparatury elektronicznej. Wykonano pierwsze prototypy, m. in.: cyfrowy przyrząd pomiarowy różnych wielkości elektrycznych i nieelektrycznych z czujnikiem pomiarowym różnych wielkości fizycznych.

Produkowane przez MERA-KFAP przyrządy znajdują zastosowanie w krajowym przemyśle energetycznym, maszynowym, elektrotechnicznym, w hutnictwie oraz w przemyśle spożywczym.

Nowoczesne i atrakcyjne pod względem technicznym aparaty MERA-KFAP cieszą się popytem na rynkach zagranicznych.

W latach, którym poświęcony jest artykuł, odnotowano znaczny rozwój eksportu, zarówno w zakresie jego wartości, jak i geograficznego zasięgu. Kwota dostaw eksportowych według cen dewizowych wynosiła w 1968 roku 6 850 tys. zł., co stanowiło przyrost o 139% w stosunku do poprzedniego roku. W omawianym roku eksport MERA-KFAP odznaczał się jednakże pewną jednostronnością, bowiem niespełna 80% jego woluminu przeznaczono dla odbiorców w NRD. Drugim ważnym partne-

rem handlowym były wówczas Węgry /15%/. Pozostałe kwoty produkcji eksportowej przypadły na niektóre inne kraje demokracji ludowych. Do wyrobów przeznaczonych dla zagranicznych kontrahentów należały: rejestratory, mierniki wskazujące oraz przepływomierze. W puli eksportowej mieściło się 54% wyrobów grupy A.

W 1969 roku dyrektywna wartość produkcji eksportowej wynosiła 6.500 tys. zł., natomiast zrealizowana wartość opiewała na 6 842 tys. zł. Z tej kwoty na kraje kapitalistyczne przypadło 350 tys. zł. dewizowych. W produkcji towarowej eksport wyrażał się wskaźnikiem 21,5%.

Znacznemu rozszerzeniu uległa również lista asortymentowa eksportowanych wyrobów. Oprócz tradycyjnych rejestratorów, przepływomierzy i poziomowskazów pojawiły się czujniki oporowe i termoelektryczne, które w większości były nowymi uruchomieniami. Dalsze nowe wyroby to: analizatory spalin gazów, reduktory ciśnienia RC-2 i przetworniki elektropneumatyczne.

Rozszerzył się również zasięg geograficzny eksportu Przedsiębiorstwa. Najważniejszymi odbiorcami były następujące kraje: NRD /43,1%/, ZSRR /23,1%/, Węgry /18,8%/. Po raz pierwszy podjęto także eksport do krajów kapitalistycznych - Szwecji, Wielkiej Brytanii, Austrii i NRF. Zasadniczą zmianę struktury eksportu spowodowała bardzo poważna dostawa przepływomierzy do ZSRR.

Ekspert wyrobów MERA-KFAP był bardzo opłacalny. Dotyczy to zarówno roku 1968 jak i 1969. Plan eksportu 1970 wykonano w 105%, chociaż nastąpiło obniżenie jego łącznej wartości w stosunku do roku poprzedniego. Przyczyną spadku wartości eksportowanych wyrobów było anulowanie wstępnie uzgodnionych dostaw mierników wskazujących i rejestrujących do NRD.

W wyniku zmian asortymentowych głównym eksportowanym aparatem stał się przepływomierz. Jako nowe wyroby pojawiły się przetworniki poziomu.

Największy udział w ogólnej wartości eksportu miały dostawy do ZSRR /53%/, druga co do wielkości kwota przypadała na NRD /31,4%/. Nadal bardzo korzystnie kształtował się KWK. Wzrósł również eksport do krajów III obszaru /5,2%/, co oznaczało polepszenie w porównaniu z poprzednim rokiem o 61,4%.

Innowację wprowadzoną do systemu funkcjonowania eksportu MERA-KFAP stanowiło zastosowanie sprzedaży komisowej, z jednoczesnym przyjęciem cen transakcyjnych jako miernika rozliczeń.

Zadania eksportowe wykonano w omawianym roku w 102,8%, z czego dostawy do KK w 101%, a do KS w 103,2%. Zaznaczył się również dalszy poważny wzrost sprzedaży do krajów III obszaru. Struktura eksportu podlegała dalszym modyfikacjom, bowiem największy udział w niej miały elementy automatyki /40,1%/ oraz przyrządy do pomiaru przepływu i poziomu /37,3%/.

W liście asortymentowej jako nowe wyroby figurują analizatory ATZ4CO₂, przetworniki ASP 131/X oraz przetworniki EPPTT.

Znaczne przekroczenie planów eksportu - o 6,7% wg cen dewizowych - odnotowano także w 1972 roku, z tym że dostawy ponadplanowe były przeznaczane przede wszystkim dla I strefy. Wzrost wartości wyrobów eksportowych w stosunku do poprzedniego roku wyniósł aż 35,5%. Ponad 63% dostaw skierowano do ZSRR, a 12% do NRF. Dalszymi poważnymi partnerami handlowymi były NRD i CSRS, natomiast do krajów objętych po raz pierwszy eksportem wyrobów MERA-KFAP należały: Mongolia i Finlandia.

Struktura eksportu nie uległa zmianie. Dominującą rolę odgrywały nadal elementy automatyki i przyrządy do pomiaru przepływu. Uzyskany w 1972 roku dodatni wynik ze sprzedaży eksportowej wyniósł 11 496 tys. zł. obiegowych, co stanowi przyrost o 740 tys. zł. w stosunku do 1971 r.

Również trzy ostatnie lata planu 1971-1975 wykazują dalszy wzrost produkcji eksportowej MERA-KFAP. Jej globalne kwoty wynoszą: 1973 - 7 800 tys. zł. dew., 1974 - 10 500 tys. zł., 1975 - 12 500 tys. zł. Jednocześnie w szybszym tempie będzie wzrastał eksport do krajów III obszaru. Ilustrują to odpowiednie cyfry: 1973 - 1 600 tys. zł., 1974 - 3 400 tys. zł., 1975 - 4 500 tys. zł. Nie przewiduje się natomiast poważniejszych zmian struktury produkcji eksportowej. W dalszym ciągu dominującą pozycję będą zajmowały przepływomierze oraz poziomo-

wskazy. Poważny wzrost zaznaczy się jedynie w grupie analizatorów spalin gazów, które znalazły znaczny rynek zbytu w NRF.

Dynamika eksportu MERA-KFAP nasuwa pytanie, co przyczyniło się do tak szybkiego rozwoju tej dziedziny działalności? Czynnikiem jest wiele, przykładowo można wymienić kilka. Przede wszystkim - utworzenie samodzielnego działu eksportu, który koncentruje całą działalność eksportową, począwszy od programowania poprzez planowanie, akwizycję oraz realizację aż po ustalanie efektów ekonomicznych eksportu.

Istotną rolę w rozwoju eksportu odgrywa fakt uczestnictwa pracowników MERA-KFAP w rozmowach akwizycyjnych, co wpływa na szybkie i skuteczne finalizowanie pertraktacji.

Innym czynnikiem wzrostu eksportu jest zakup kilku licencji. Wynikła z tego podwójna korzyść. Wyroby takie jak: mierniki rejestrujące NSK, przepływomierze na elementach sprężystych oraz regulatory i przetworniki poziomu, stanowią przedmiot eksportu, a niezależnie od tego, rozwiązania techniczne zastosowane w tych aparatach przeniesiono na inne wyroby, polepszając tym samym ich standard techniczny i zwiększając ich możliwości eksportu.

W ramach licencji zakupiono cztery wyroby: pneumatyczny przetwornik poziomu, pneumatyczny regulator poziomu /Siemens/, miernik rejestrujący NSK /Joens/ oraz przepływomierz na elementach sprężystych /Kent Tieghi/. Wszystkie te wyroby stanowią przedmiot eksportu. Na rynku radzieckim istnieje znaczne zapotrzebowanie na przetworniki, regulatory oraz przepływomierze. Zaznaczyć należy, że pochodzący z licencji przepływomierz został udoskonalony w MERA-KFAP. Nowe modyfikacje są wyposażone w licznik sygnalizacji. Również rejestrator NSK stanowi przedmiot eksportu.

Ze struktury eksportu wynika, że dominującą rolę odgrywają produkowane na podstawie licencji regulatory i przetworniki poziomu oraz przepływomierze na elementach sprężystych.

Dalszym wyrobem, stanowiącym element składowy siłowników, jest ustawnik pozycyjny. Szczególnie atrakcyjny jest elektropneumatyczny ustawnik pozycyjny, który wzbudził zainteresowanie na rynkach III obszaru.

Rozszerzeniu działalności eksportowej MERA KFAP sprzyja także udział przedsiębiorstwa w różnych imprezach targowych i wystawach krajowych i zagranicznych.

Dużą rolę w rozwoju eksportu w przyszłości będą odgrywały nowe uruchomienia, projektowane na dalsze lata. Przewiduje się wdrożenie do produkcji:

- czujników płaszczowych i odpornych na wstrząsy,

- mierników cyfrowych,
- * mierników kompensacyjnych w układzie poziomym i drukarek,
- przetworników pomiarowych z wejściem napięciowym i oporowym,
- przetworników pomiarowych przesunięć i poziomu,
- aparatury do badania warunków środowiskowych.

Tak atrakcyjne i potrzebne w działalności badawczej i przemyśle przyrządy staną się z pewnością przedmiotem szerokiego eksportu. Polityka eksportowa MERA-KFAP opiera się na pewnych założeniach, które zostały już zrealizowane względnie wymagają wdrożenia. Kilka sugestii w tym zakresie warto wymienić. Słuszne byłoby sporządzenie umów ramowych na 12 miesięcy przed danym rokiem kalendarzowym oraz - na krótsze okresy - list towarowych, w celu racjonalnego zaplanowania serii produkcyjnych części i zespołów. Należałoby również rozszerzyć działalność akwizycyjną zakładu. Chodzi tu przede wszystkim o bezpośrednią aktywność u odbiorców oraz utrzymywanie z nimi bliższego kontaktu, uzgadniania dostaw itd.

Mając także na uwadze silną konkurencję na rynkach NRF, Wielkiej Brytanii, Austrii, trzeba rozszerzyć zasięg eksportu MERA-KFAP na inne kraje zachodnioeuropejskie.

Słuszne byłoby powierzenie MERA-KFAP wyłącznie dostaw aparatury pomiarowo-kontrolnej w najnowocześniejszym wykonaniu. Mając na uwadze rolę reklamy w eksporcie, trzeba również spowodować szybkie wydawanie materiałów informacyjnych oraz ich dostarczanie aktualnym i potencjonalnym klientom.

Najistotniejszym problemem eksportu jest jednakże sprzedaż za granicę aparatów, odpowiadających najnowszym wymogom techniki, /przy jednoczesnym zapewnieniu ekonomicznych efektów/, np. elementów automatyki elektronicznej, na które istnieje duży popyt. Tego typu aparatura nie jest dotychczas w Polsce produkowana.

Tendencje wielu znanych firm idą w kierunku opracowywania systemów aparaturowych. Także w tej dziedzinie MERA-KFAP ma dużo do zrobienia. Działalność eksportowa należy do trudnych dziedzin funkcjonowania nowoczesnego przedsiębiorstwa przemysłowego. Dlatego też Przedsiębiorstwu zależy na jak najbardziej skoordynowanej współpracy z naszą Centralą Handlu Zagranicznego METRONEX. Dotychczasowy przebieg współdziałania pozwala wnioskować, że obustronne starania dadzą również w przyszłości najlepsze wyniki ekonomiczne dla Zakładu i całego Zjednoczenia.



ZBIGNIEW MUŁKA

ZASADY WSPÓŁDZIAŁANIA ORGANIZACYJNO-PRODUKCYJNEGO MERA-KFAP Z ODDZIAŁEM ZAMIEJSCOWYM W LIMANOWEJ

Z dniem 1 października 1968 r. w ramach Krakowskiej Fabryki Aparatów Pomiarowych MERA-KFAP został utworzony Oddział Zamiejscowy w Limanowej, któremu powierzono wykonywanie części zespołów, zgodnie z programem produkcyjnym Przedsiębiorstwa.

Za utworzeniem Oddziału Zamiejscowego przemawiały:

- poważny niedobór mocy produkcyjnych na obróbkę mechaniczną drobnych elementów w zakładzie macierzystym w Krakowie,
- występujące trudności kooperacyjne np. w zakresie obudów do mierników,

- istnienie w Limanowej zaplecza kadrowego i siły roboczej oraz występujący w tym zakresie deficyt w Krakowie,

- całkowite wykorzystanie powierzchni produkcyjnych i użytkowych, w tym również dróg i przejść w zakładzie macierzystym, co pogarsza warunki bhp i p. poż. i uniemożliwia dalszy wzrost produkcji.

Oddział Zamiejscowy w Limanowej został utworzony na bazie adaptowanych obiektów po gospodarstwie rolnym POM. Wchodzi on w skład przedsiębiorstwa MERA-KFAP, wykonuje zadania w jego ramach organizacyjnych i

realizuje samodzielnie zadania produkcyjne za-
twierdzone przez Dyrektora Przedsiębiorstwa.
Dział na zasadzie wewnętrznego ograniczonego
rozrachunku gospodarczego, którego zasady i
formy określają odrębne przepisy. Oddział nie
posiada osobowości prawnej. W zakresie dzia-
łalności Oddziału - jego kierownik działu na
podstawie pełnomocnictwa dyrektora Przedsię-
biorstwa z drugą upoważnioną osobą. Strukturę
organizacyjną Oddziału, charakter jego powią-
zań z zakładem macierzystym oraz ramy samo-
dzielności określa "Regulamin organizacyjny
Oddziału Zamiejscowego w Limanowej" wdrożo-
ny Zarządzeniem Wewnętrznym Dyrektora
Przedsiębiorstwa.

Schemat organizacyjny Oddziału

Oddział podporządkowany jest bezpośrednio
Głównemu Specjaliście d/s Produkcji MERA-
KFAP.

Na czele Oddziału stoi kierownik, zarządza-
jący jednoosobowo całokształtem Oddziału w ra-
mach obowiązujących przepisów i pełnomocnictw,
który odpowiada za całość jego gospodarki przed
Głównym specjalistą d/s produkcji przedsię-
biorstwa.

Kierownik Oddziału kieruje Oddziałem po-
przez swojego Zastępcę d/s Produkcji /starsze-
go mistrza/ oraz odpowiedzialnych pracowni-
ków bezpośrednio mu podporządkowanych, nad-
zorujących określone odcinki prac. Ponosi on
pełną odpowiedzialność za zabezpieczenie i
właściwe wykorzystanie powierzonego mienia,
majątku trwałego, obrotowego, sprawy bhp i
p.poż. oraz utrzymanie się w limitach kosz-
tów.

Kierownika Oddziału oraz jego zastępcę po-
wołuje i odwołuje Dyrektor Przedsiębiorstwa,
pozostałych pracowników angażuje, zwalnia i
przeszeregowuje również Dyrektor Przedsię-
biorstwa na wniosek Kierownika Oddziału. Li-
mity zatrudnienia dla Oddziału ustala Główny
Specjalista d/s Produkcji w ramach dyspono-
wanych etatów.

Struktura organizacyjna

Struktura organizacyjna Oddziału określona
jest schematem organizacyjnym, opracowanym
przez dział Organizacji i Zarządzania MERA-
KFAP, dostosowanym do aktualnych potrzeb i
ustalonego limitu zatrudnienia.

Kierownikowi Oddziału podporządkowane są
bepośrednio następujące stanowiska:

- samodzielny księgowy,
- samodzielny referent techniczny d/s remon-
towo-energetycznych, p.poż. i bhp
- samodzielny inspektor nadzoru budowlanego
/w związku z prowadzoną budową zakładu za-
miejscowego/
- samodzielny referent techniczny d/s inwesty-
cji
- starszy mistrz.

Starszemu mistrzowi podporządkowani są
bepośrednio:

- starszy referent ekonomiczny d/s planowania
warsztatowego i rozliczeń,
- samodzielny referent ekonomiczny d/s plano-
wania warsztatowego i rozliczeń,
- samodzielny referent ekonomiczny d/s zaopa-
trzenia i transportu,
- mistrzowie zmianowi.

Kontrola jakości Oddziału podporządkowana
jest bezpośrednio Szefowi Kontroli Jakości
Przedsiębiorstwa.

Szczegółowe zakresy zadań, obowiązków i
odpowiedzialności poszczególnych pracowników
Oddziału określają karty służb.

Charakter powiązania Oddziału z przedsiębiorstwem macierzystym i zakres samodzielności

Powiązanie Oddziału z Zakładem macierzys-
tym ma charakter organizacyjny i funkcjonalny.
Komórki organizacyjne Przedsiębiorstwa pono-
szą odpowiedzialność za prawidłową obsługę
Oddziału w zakresie zagadnień wynikających z
planowej działalności. Podstawowe zadania
produkcyjne Oddział otrzymuje w formie rocz-
nego oraz kwartalno-miesięcznych planów pro-
dukcyjnych, opracowywanych w Zakładzie ma-
cierzystym.

Środki takie jak: zatrudnienie i fundusz płac
Oddział otrzymuje /w postaci limitów/ do wia-
domości i ścisłego przestrzegania w ramach
planu przedsiębiorstwa, opracowanego w ko-
mórkach Zakładu macierzystego.

Zadania z dziedziny konserwacji i drobnych
napraw Oddział ustala i wykonuje we własnym
zakresie. Natomiast za planowanie i wykonanie
remontów średnich i kapitalnych dla Oddziału
odpowiadają:

- a/ dział Głównego Mechanika - w zakresie ma-
szyn, urządzeń, budynków;
- b/ dział Głównego Energetyka - w zakresie ma-
szyn i urządzeń energetycznych oraz instalacji
elektrycznej.

Ponadto zapewniają Oddziałowi:

- oprzyrządowanie specjalne i narzędzia handlo-
we - dział Gospodarki Narzędziowej;
- materiały podstawowe i pomocnicze - dział
Zaopatrzenia i Kooperacji;
- kompletną dokumentację konstrukcyjno-techno-
logiczną i warsztatową - dział Przygotowania
Produkcji;
- odzież roboczą i ochronną, środki utrzymania
czystości, deputat węglowy, limit na zakup mle-
ka i kawy - dział Administracyjno-Gospodarczy,
- wyposażenie bhp - inspektorat BHP.

Zakres samodzielności Oddziału określają
następujące czynniki:

- a/ Oddział wykonuje zadania w ramach planu
Przedsiębiorstwa,
- b/ dokumentację konstrukcyjno-technologiczną
i warsztatową, materiały oraz oprzyrządowanie

produkcji Oddział otrzymuje z Zakładu macierzystego,
c/ terytorialnie i administracyjnie Oddział jest wyodrębniony.

W wyżej wymienionych ramach, określających zakres samodzielności Oddziału, mieszczą się:

- a/ nabór kadr i polityka kadrowa w limitach etatów i funduszu płac,
- b/ operatywne warsztatowe planowanie i przygotowanie produkcji na stanowiskach pracy,
- c/ warsztatowy przydział pracy /zadań/,
- d/ działalność administracyjno-gospodarcza,
- e/ gospodarka remontowa i narzędziowa /według szczegółowych przepisów/,
- f/ współpraca z władzami terenowymi na podstawie szczegółowego pełnomocnictwa dyrektora przedsiębiorstwa.

Na terenie Oddziału działają organizacje społeczno-polityczne takie jak: POP PZPR, ZMS, Rada Oddziałowa ZZM, Oddziałowa Rada Robotnicza, PCK, OSP.

Zakresy zadań i obowiązków niektórych komórek organizacyjnych Przedsiębiorstwa wobec Oddziału w Limanowej:

1/ Główny specjalista d/s produkcji: ogólny nadzór nad działalnością Oddziału, bieżącą realizacją planów produkcyjnych, ustalanie limitów zatrudnienia i planów produkcyjnych.

2/ Dział Przygotowania Produkcji: przygotowywanie i terminowe przekazywanie do Oddziału:
a/ kompletnej dokumentacji warsztatowej i konstrukcyjno-technologicznej;
b/ harmonogramu spływu części i zespołów uwzględniającego terminy rozpoczęcia i zakończenia partii wyrobów oraz wartość.

3/ Dział Osobowy i szkolenia:

- a/ prowadzenie akt osobowych,
- b/ ostateczne załatwianie spraw związanych z angażowaniem, zwalnianiem i przeszeregowywaniem pracowników,
- c/ nadzór i kontrola nad:
 - polityką kadrową Oddziału,
 - przestrzeganiem przepisów państwowych i zarządzeń dyrektora Przedsiębiorstwa w zakresie dyscypliny pracy, regulaminu pracy i prawa pracy,
- d/ sprawozdawczość z ruchu kadr oraz obecności w pracy.

4/ Dział Kontroli Jakości:

- a/ nadzór i kontrola działalności Oddziałowej kontroli jakości,
- b/ rozliczanie Oddziału z jakości produkcji /części i zespołów/.

5/ Dział Inwestycyjny:

- a/ uwzględnianie potrzeb Oddziału w planach inwestycyjnych Przedsiębiorstwa,
- b/ przygotowywanie i załatwianie zamówień oraz dokonywanie zakupów środków trwałych dla Oddziału,
- c/ nadzór i kontrola nad gospodarką inwestycyjną Oddziału.

6/ Dział Głównego Księgowego:

- a/ prowadzenie /w ustalonych ramach/ oraz nadzorowanie gospodarki finansowej Oddziału,
- b/ ustalanie form ograniczonej ewidencji księgowej Oddziału,
- c/ nadzór i kontrola nad prawidłowością rozliczania Oddziału.

7/ Dział Głównego Mechanika:

- a/ planowanie i wykonywanie średnich i kapitalnych remontów maszyn, urządzeń i budynków,
- b/ opracowywanie:
 - planu konserwacji, przeglądów, napraw awaryjnych i remontów bieżących,
 - instrukcji obsługi maszyn i urządzeń,
 - protokołów przyjęcia środka trwałego, specyfikacji wyposażenia, protokołów zdawczo-odbiorczych, książeczek wyposażenia normalnego i specjalnego maszyn i urządzeń, kart maszynowych,
- c/ nadzór i kontrola nad całokształtem gospodarki Oddziału.

8/ Dział Głównego Energetyka:

- a/ planowanie i wykonywanie średnich i kapitalnych remontów urządzeń energetycznych oraz prowadzenie dokumentacji Oddziału w tym zakresie,

b/ nadzór i kontrola nad całokształtem gospodarki w zakresie energii elektrycznej, paliw, energii cieplnej, gospodarki wodnej oraz eksploatacji urządzeń energetycznych zarówno produkcyjnych jak i nieprodukcyjnych.

9/ Dział Gospodarki Narzędziowej:

- a/ zapewnienie niezbędnego oprzyrządowania specjalnego i narzędzi handlowych,
- b/ wykonywanie napraw oprzyrządowania specjalnego,
- c/ sprawowanie nadzoru i kontroli nad prowadzeniem całokształtu gospodarki narzędziowej w Oddziale.

10/ Dział Głównego Technologa:

- a/ typuje /sporządza wykazy/ części i zespoły, które będą wykonywane przez Oddział, przekazując dane: głównemu specjalistce d/s produkcji, działowi ekonomicznemu i księgowości celem sporządzenia wyliczeń niezbędnych do planu oraz działowi gospodarki narzędziowej celem wykonania odpowiedniego oprzyrządowania,
- b/ uwzględnia potrzeby Oddziału przy sporządzaniu rocznych i wieloletnich planów zakupów maszyn i urządzeń dla zapewnienia pełnej realizacji zadań wynikających z zamierzeń postępu technicznego i nowych metod technologicznych,
- c/ sprawuje nadzór nad:
 - zagospodarowaniem pomieszczeń produkcyjnych pod względem wyposażenia, lokalizacji i organizacji poszczególnych stanowisk pracy,
 - uzyskaniem planowanej obniżki pracochłonności z tytułu wprowadzenia nowej technologii i polepszenia organizacji stanowisk roboczych,
 - przestrzeganiem dokumentacji technologicznej /norm materiałowych, rodzaju materiałów, pracochłonności/, w przypadku zaś stwierdzenia odchylenia względnie wystąpienia konieczności

ci ich wprowadzenia - załatwienia dokumentacji z tym związanej.

11/ Dział Konstrukcyjny i Normalizacji:

- a/ odpowiada za wprowadzenie aktualnych koniecznych zmian lub uzupełnień w dokumentacji konstrukcyjnej przekazanej dla Oddziału,
- b/ sprawuje nadzór i kontrolę nad stosowaniem norm.

12/ Inspektorat BHP:

- a/ odpowiada za planowanie oraz zaspokojenie potrzeb Oddziału w zakresie wyposażenia bhp, zgodnie z aktualnie obowiązującymi przepisami,
- b/ nadzoruje i kontroluje działalność Oddziału w zakresie bhp oraz ustala formy sprawozdawczości wewnętrznej.

13/ Kierownik Ochrony P. Poż.:

- a/ planuje i zabezpiecza sprzęt i wyposażenie p.pożarowe,

b/ nadzoruje i kontroluje zabezpieczenie p.pożarowe oraz szkolenie w zakresie p.poż.

14/ Dział Zaopatrzenia i Kooperacji:

- a/ planuje, zamawia i dostarczą dla Oddziału materiały podstawowe i pomocnicze, zgodnie z bieżącymi potrzebami określonymi w operatywnych planach - na podstawie przekazanych do działu kopii wewnętrznych zleceń produkcyjnych oraz przedkładanych kart materiałowych, limitów na materiały pomocnicze, dowodów Rw oraz bieżących zapotrzebowań Oddziału na materiały pomocnicze i części zamienne,
- b/ nadzoruje i kontroluje gospodarkę materiałową Oddziału.

Obieg poszczególnych dokumentów źródłowych i wtórnych w powiązaniu Centrala MERA-KFAP - Oddział Zamiejskowy, określa instrukcja funkcjonalno-organizacyjna.



inż. IZABELLA BIENKOWSKA

AKTUALNY STAN OCHRONY WŁASNOŚCI PRZEMYSŁOWEJ I RZECZNICTWO PATENTOWE W MERA-KFAP

W realizacji programu społeczno-gospodarczego rozwoju kraju poważna rola przypada rzecznikom patentowym.

Jednym z najważniejszych i najbardziej odpowiedzialnych kierunków pracy służb ochrony patentowej jest zagadnienie zabezpieczenia zdolności patentowej i czystości patentowej opracowywanych przez nasz przemysł rozwiązań technicznych. Szczególne znaczenie mają również prace, których celem jest ujawnienie bieżącego poziomu rozwoju techniki na świecie i wykorzystanie najnowszych nie chronionych osiągnięć technicznych krajów wysoko uprzemysłowionych w rozwiązaniach własnych.

Nowa Ustawa o Wynalazczości z 19 października 1972 r. podkreśla konieczność wzajemnego współdziałania wszystkich komórek organizacyjnych przedsiębiorstwa przy wykonywaniu tych zadań.

Od 1968 r. w Krakowskiej Fabryce Aparatów Pomiarowych MERA-KFAP istnieje stanowisko Rzecznika Patentowego. Przedtem była jedynie prowadzona /przez Zakładowy Ośrodek Informacji Technicznej i Ekonomicznej/ informacja patentowa, jako tzw. informacja uzupełniająca.

Obecnie, w ramach swojej działalności Rzecznik Patentowy prowadzi:

1/ Badania patentowe mające na celu stwierdzenie nienaruszenia obcych praw wyłącznych w opracowaniach MERA-KFAP. Badania te są prowadzone przy współpracy z działami konstrukcyjnymi MERA-KFAP i obejmują:

- przyrządy do pomiaru wielkości nieelektrycznych, jak np. przepływu, poziomu, temperatury i analizy gazów;
- przyrządy wtórne /elektryczne i nieelektryczne/, mierniki wskazujące i rejestrujące;
- elementy układów automatycznej regulacji ze szczególnym uwzględnieniem przetworników, wzmacniaczy i regulatorów.

2/ Informację patentową, obejmującą literaturę patentową polską i krajów przodujących w dziedzinie wytwarzania przyrządów pomiarowych, której celem jest ustalenie stanu techniki na świecie i jej ochrony. a na tej podstawie - określenie kierunków rozwojowych własnych konstrukcji. Działalność ta prowadzona jest przy współpracy z Zakładowym Ośrod-

klem Informacji Technicznej i Ekonomicznej i dostosowana do profilu produkcji Fabryki i jej planów rozwojowych.

3/Opracowywanie wspólnie z twórcami dokumentacji nowoczesnych rozwiązań technicznych zgłaszanych do Urzędu Patentowego PRL jako wynalazki do opatentowania lub do zarejestrowania jako wzory użytkowe; oraz po zgłoszeniu - obrona projektów wynalazczych przy dochodzeniu prawa do ochrony przed Urzędem Patentowym.

Głównym problemem jest zwiększenie ilości, poziomu technicznego i przydatności gospodarczej zgłaszanych wynalazków i wzorów użytkowych. W tej dziedzinie ważna jest współpraca z komórką wynalazczości, Klubem Techniki i Racjonalizacji oraz odpowiednie zainteresowanie problematyką wynalazczą całej załogi.

Dotychczas na rzecz Krakowskiej Fabryki Aparatów Pomiarowych MERA-KFAP zostało udzielonych 15 patentów na wynalazki i 5 świadectw ochronnych na wzory użytkowe, z czego wdrożono do produkcji 11 wynalazków i 4 wzory użytkowe.

W toku rozpatrywania przez Urząd Patentowy PRL znajduje się 18 zgłoszeń patentowych dotyczących przyrządów do pomiaru wielkości nieelektrycznych, przyrządów elektrycznych i elektronicznych oraz ulepszeń technologicznych.

Przewiduje się dokonanie w tym roku jeszcze kilku zgłoszeń projektów wynalazczych do Urzędu Patentowego PRL.

Największe efekty ekonomiczne uzyskano z zastosowania w produkcji sześciu niżej wymienionych wynalazków:

- Opornik termometryczny - Patent nr 63676, współtwórcy: Witold Bartosik, inż. Zenon Zajackowski,
- Sposób korygowania rezystancji termometrycznych rezystorów drutowych oraz urządzenie do stosowania tego sposobu - Patent nr 62834, współtwórcy: Tadeusz Całek, Jacek Parecki,

- Czujnik oporowy temperatury - Patent nr 62260, współtwórcy: inż. Roman Hnatowicz, mgr inż. Ludomir Olkuśnik, Zygmunt Palichleb.

- Przyrząd pomiarowy otwierany z przełącznikiem - Patent nr 58614, współtwórcy: inż. Roman Hnatowicz, mgr inż. Ludomir Olkuśnik, mgr inż. Brunon Zdzenicki.

- Wielozakresowy miernik wskazująco-rejestrujący - Patent nr 52496, współtwórcy: mgr inż. Ludomir Olkuśnik, mgr inż. Wiesław Cieślik, inż. Brunon Zdzenicki.

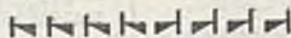
- Przełącznik wielopunktowy do termometrów elektrycznych - Patent nr 49502, współtwórcy: mgr inż. Wiesław Cieślik, mgr inż. Ludomir Olkuśnik.

Śród pracowników MERA-KFAP, którzy wykazują największą aktywność wynalazczą i mają na swym koncie najwięcej opatentowanych rozwiązań technicznych, wyróżnili się: mgr inż. Ludomir Olkuśnik, mgr inż. Andrzej Czarnacki, inż. Roman Hnatowicz, inż. Ryszard Otto, mgr inż. Andrzej Korzeniowski, inż. Zenon Zajackowski, Zygmunt Palichleb, Jacek Parecki, mgr inż. Brunon Zdzenicki, mgr inż. Wiesław Cieślik, mgr inż. Roman Chlebowski.

4/ Działalność Rzecznika Patentowego o charakterze różnym obejmuje między innymi doradztwo prawne, pomoc w opracowaniu projektów wynalazczych, współpracę przy obliczaniu wynagrodzenia, pomoc twórcom w uzyskiwaniu tego wynagrodzenia, zapoznanie z Prawem Wynalazczym, propagandę, współpracę przy zawieraniu porozumień licencyjnych.

Nowa Ustawa o wynalazczości nakłada na służbę ochrony patentowej zwiększone zadania, a mianowicie:

- konieczność zawierania i nadzorowania umów licencyjnych między jednostkami gospodarki społecznej na stosowanie wynalazków lub wzorów użytkowych
- ujawnianie naruszeń patentowych wewnątrz-krajowych.



WYNAŁAZCZOŚĆ PRACOWNICZA
W KRAKOWSKIEJ FABRYCE APARATÓW POMIAROWYCH
MERA-KFAP

Pierwszy projekt racjonalizatorski zgłoszono w MERA-KFAP w styczniu 1954 r., lecz rozwój ruchu wynalazczego nastąpił dopiero w ostatnich miesiącach 1968 roku i związany był z personalną stabilizacją zakładowej komórki wynalazczości oraz powołaniem do życia Zakładowego Klubu Techniki i Racjonalizacji.

Inspiratorami, współzałożycielami i pierwszymi działaczami Klubu byli inż. inż.: Mariar Cywicki, Roman Hnatowicz, Zbigniew Wajda, Tadeusz Szott oraz Jan Wanat. W późniejszym okresie poważnie włączyli się inż. inż.: Ludomir Olkuśnik, Unisław Targosz, Andrzej Korzeniowski, Henryk Tomaszewicz, Wojciech Tarchalski, Andrzej Czarnecki. Klub objął patronat nad Turniejem Młodych Mistrzów Techniki, w którym największe zasługi położyli: Andrzej Gałuszka, Bolesław Żądło, Zbigniew Sularz. W ostatnich latach Klub Techniki i Racjonalizacji MERA-KFAP, uczestnicząc we współzawodnictwie między Klubami TIR okręgu krakowskiego branży elektromaszynowej, uzyskała dwukrotnie drugie miejsce, a raz trzecie i czwarte. Wyniki te stawiały MERA-KFAP w pierwszej piątce przedsiębiorstw województwa krakowskiego.

Poniżej zostaną krótko opisane najciekawsze projekty, których twórcami są pracownicy MERA-KFAP.

- Patent nr 58614 na wynalazek "Przyrząd otwierany z przełącznikami", zgłoszony przez inż. inż.: R. Hnatowicza, L. Olkuśnika i B. Zdzienickiego. Został on zastosowany w produkowanych obecnie stacyjkach termometrycznych typu ST3.

- Patent nr 61030 na wynalazek pn. "Radiator zwłaszcza do elementów półprzewodnikowych", którego autorem jest inż. A. Czarnecki. Wynalazek jest stosowany aktualnie w przetworznikach typu APR 131, ma jednak cechy szero-

kiego zastosowania w przemyśle aparatury elektronicznej.

- Patent nr 62834 na wynalazek pn. "Sposób korygowania rezystancji termometrycznych rezystorów drutowych i urządzenie do stosowania sposobu". Projekt, początkowo zgłoszony jako racjonalizatorski przez T. Całka i J. Pareckiego, przyczynił się do podjęcia produkcji oporników termometrycznych typów OP-3 i ON-3. Rozwiązanie zostało zgłoszone do Turnieju Młodych Mistrzów Techniki, przynosząc autorom I nagrodę w skali wojewódzkiej.

- Projekty racjonalizatorskie nr 96/68 i 169/69 dotyczące zmian naczyń minusowych i plusowych do przepływomierzy i poziomowskazów /autor A. Mokrzycki/.

- Projekt racjonalizatorski nr 56/72 - pt. "Przystosowanie rejestratorów, mierników, stacyjek i przełączników do wymagań przeciwybuchowych". Zastosowanie wymienionego projektu pozwoli na rozszerzenie produkowanego asortymentu wyrobów. Projekt opracowany został przez zespół, w którym główną rolę odgrywają: inż. H. Tomaszewicz i Zygmunt Palichleb.

- Projekt racjonalizatorski nr 96/72, Eugeniusza Kalemby - "Zmiana technologii obróbki odlewów przez wprowadzenie nowego uniwersalnego centrującego przyrządu obróbczego".

- Projekt racjonalizatorski nr 2/73 Zdzisława Serafina i Aleksandra Sukiennika np. "Urządzenie do próżniowego zasypywania oporników termometrycznych". Zastosowanie projektu umożliwi poprawę bezpieczeństwa i higieny pracy w pomieszczeniu brygady montażowej.

- Projekt racjonalizatorski nr 39/73 Bronisława Statecznego pn. "Mechanizacja uciążliwych prac ręcznych przy pakowaniu wyrobów"

inż. EUGENIUSZ KONON

TENDENCJE ROZWOJOWE PRODUKCJI CZUJNIKÓW DO POMIARU TEMPERATURY W MERA-KFAP

Rosnące wymagania, stawiane przez przemysł czujnikom termometrów elektrycznych produkcji krajowej dotyczą:

- zwiększenia zakresu pomiarowego,
- uodpornienia na działanie środowisk agresywnych chemicznie,
- zwiększenia odporności na działanie erozyjne ośrodka mierzonego,
- zwiększenia odporności na wibracje i wstrząsy,
- możliwości pomiaru temperatury mediów o wysokich ciśnieniach i dużych prędkościach przepływu,
- zmniejszenia bezwładności cieplnej.

Dla zaspokojenia tych potrzeb, dotychczasowy asortyment czujników temperatury, oferowanych przez Krakowską Fabrykę Aparatów Pomiarowych staje się niewystarczający.

Wymagania, jakie w stosunku do czujników temperatury stawiane są przez coraz ostrzejsze parametry procesów technologicznych i postępującą ich automatyzację, zakłady przemysłowe starają się spełnić następującymi sposobami:

- drogą importu, co przy zwiększającym się nasyceniu zakładów aparaturą kontrolno-pomiarową /również w większości importowaną/ prowadzi do poważnych wydatków dewizowych, głównie w strefie dolarowej;
- wykorzystując pewne elementy produkowanych w kraju czujników temperatury /np; rezystory termometryczne, termoelementy, głowice przyłączeniowe/ wykonują we własnym zakresie konstrukcje mogące spełniać wyższe, w porównaniu z krajową produkcją seryjną, wymagania;
- lub też, szczególnie przy pomiarze temperatury ośrodków agresywnych chemicznie,

jeśli powyższe rozwiązania nie mogą być zastosowane, użytkownicy wykorzystują krajowe czujniki seryjne, które w konsekwencji ulegają szybkiemu zniszczeniu. Prowadzi to z kolei do nieuzasadnionego, sztucznie zwiększonego zapotrzebowania na czujniki standardowe.

Ze względu na duże zapotrzebowanie na czujniki temperatury powyższe rozwiązania, w skali gospodarki krajowej stają się nie do przyjęcia. W kilku ostatnich latach powstały w Krakowskiej Fabryce Aparatów Pomiarowych nowe konstrukcje czujników termometrów elektrycznych /częściowo przekazane już do produkcji seryjnej/, które wypełnią po części lukę w istniejącym asortymencie produkowanych seryjnie czujników.

Najbliższe dwa lata powinny przynieść kolejne, interesujące dla przyszłych użytkowników uruchomienia nowych odmian.

Duża różnorodność wprowadzonych ostatnio i wprowadzanych do produkcji czujników do pomiaru temperatury powoduje, że w niniejszym artykule, można je opisać tylko skrótowo. Informacje, które pragniemy przekazać, należy więc traktować jako sygnał o tym, w jakim kierunku zmierzają prace konstrukcyjno-badawcze i produkcja Krakowskiej Fabryki Aparatów Pomiarowych.

Jeśli problematyka rozwoju produkcji czujników do pomiaru temperatury wzbudzi zainteresowanie Czytelników, w następnych numerach Biuletynu zostaną zamieszczone szczegółowe charakterystyki nowo wprowadzanych do produkcji seryjnej czujników temperatury.

CZUJNIKI TERMOMETRU TERMOELEK- TRYCZNEGO MINIATUROWE typ TTFE-1

Zakres pomiarowy 273 - 573^oK / 0 - 300^oC/.

Zasadniczymi elementami składowymi są:

- wkład pomiarowy, zabudowany w mosiężnej niklowanej tulei o średnicy 6 mm i długości 10 mm,
- elastyczny przewód wyprowadzający w oplocie metalowym o średnicy 4 mm i długości 1500 mm,
- uchwyt mocujący.

Elementem pomiarowym czujnika jest znormalizowany zestaw drutów termoelektrycznych żelazo-konstanta, o średnicy 0,5 mm. Przewidziano dwie odmiany czujników TTFE-1,

- ze spoiną pomiarową odizolowaną od osłony zewnętrznej /tulei niklowanej/,
- ze spoiną pomiarową połączoną galwanicznie z osłoną.

Każda z odmian może być wyposażona w uchwyt mocujący /wkręcany w gniazdo pomiarowe/ o wymiarze gwintu M12x1 lub M14x1,5. Dla zwiększenia i ustalenia siły docisku osłony zewnętrznej czujnika, do miejsca pomiaru temperatury, uchwyty mocujące zabudowano na ściskanej sprężynie śrubowej.

Małe wymiary części roboczej czujnika, krótki czas reakcji, elastyczne wyprowadzenia przewodów, czynią go przydatnym do pomiaru temperatury ruchomych mechanizmów maszyn oraz wszędzie tam, gdzie z uwagi na niekorzystną proporcję między masą czujnika, a masą ciała, którego temperaturę mierzymy, mogłoby nastąpić zniekształcenie wskazań.

Czujniki TTFE-1 są produkowane seryjnie w MERA-KFAP od 1972 r.

CZUJNIKI TERMOMETRÓW TERMO- ELEKTRYCZNYCH - WYSOKO- CIŚNIENIOWE O MAŁEJ BEZWŁAD- NOSCI CIEPLNEJ typ TT..5

Konstrukcja opracowana została w Zakładzie Doświadczalnym we współpracy z jednostkami naukowo-badawczymi Ministerstwa Energetyki.

Czujniki te przeznaczone są do zdalnego pomiaru, zapisu lub regulacji temperatury, głównie w instalacjach rurociągowych, gdzie występują ciśnienia od 16 do 45 MN/m² /160 do 450 kG/cm²/, przy znacznych prędkościach przepływu mierzonego ośrodka; od 5m/s dla wody do 60m/s dla przegrzanej pary wodnej.

Osiągana przez te konstrukcje szybkość reagowania na zmiany temperatury kwalifikuje je szczególnie do wykorzystania w układach automatycznej regulacji procesów przemysłowych.

Czas, jaki upływa od momentu odebrania przez czujnik sygnału, do chwili wysłania

przez czujnik 95% wartości tego sygnału wynosi < 70s dla odmian ze spoiną pomiarową odizolowaną od osłony zewnętrznej oraz < 30s dla odmian ze spoiną pomiarową, połączoną galwanicznie z osłoną.

Zakres pomiarowy wynosi do 843^oK /570^oC/.

Czujnik składa się z:

- głowicy przyłączeniowej, wyposażonej w dławik, do której zamontowano ochronną rurę dystansową;
- grubościennej, odpornej na wysokie ciśnienie osłony zewnętrznej przystosowanej do wspawania lub wkręcania w gniazdo pomiarowe, wykonanej ze stali 15HM lub 10H2M;
- wymiennego wkładu pomiarowego, zawierającego znormalizowany termoelement nikiel-chrom-nikiel w wersji ze spoiną pomiarową izolowaną od osłony wkładu, lub ze spoiną pomiarową uziemioną.

Celem zwiększenia odporności czujnika na wibracje i wstrząsy oraz polepszenia jego własności dynamicznych; wewnątrz wkładu pomiarowego wypełnione jest drobnoziarnistym piaskiem kwarcowym, a sam wkład jest w głowicy przyłączeniowej mocowany elastycznie.

Długości zanurzeniowe osłon wysokociśnieniowych wynoszą 140, 200, 260 mm. Czujniki wysokociśnieniowe produkowane są seryjnie w MERA-KFAP od 1972 r.

CZUJNIKI TERMOMETRÓW ELEKTRYCZ- NYCH REZYSTANCYJNE /oporowe/ typ TOP.. Ex I TERMOELEKTRYCZNE typ TT.. Ex W WYK. PRZECIWWYBUCHOWYM

Znajdują zastosowanie w układach pomiaru, sygnalizacji, kontroli oraz zdalnego sterowania procesów przemysłowych. Przeznaczone są do pomiaru temperatury w instalacjach umiejscowionych w strefach, gdzie występują mieszaniny wybuchowe wszystkich klas wybuchowości oraz wszystkich grup zapłonowych określonych normą PN-63/E-08102.

Konstrukcja została opracowana w MERA-PIAP w Warszawie przy współpracy Zakładu Doświadczalnego MERA-KFAP i posiada orzeczenie Instytutu Bezpieczeństwa Górniczego, Kopalni Doświadczalnej "Barbara", nadające jej cechę wyrobu ognioszczelnego, dopuszczonego do produkcji i stosowania.

Głównymi elementami składowymi czujnika są:

- głowica przyłączeniowa wykonana z mosiądzu, wyposażona w dławik kielichowy;
- osłona zewnętrzna prosta z łącznikiem gwintowanym o gwincie M27x2 lub R1" wykonana ze stali kwasoodpornej H17 lub 1H18N9T albo H18N10MT;
- wymienny wkład pomiarowy zawierający rezystor termometryczny z jednym lub dwoma niezależnymi uzwojeniami pomiarowymi, albo

jeden lub dwa niezależne termoelementy z izolowanymi od osłony wkładu spoinami pomiarowymi, wykonane ze znormalizowanego zestawu drutów termoelektrycznych żelazo-konstantan lub nikielchrom-nikiel o średnicy 1,0 mm.

W celu zwiększenia odporności na wibracje, wewnątrz wkładu pomiarowego, którego obudowa wykonana jest z rury $\Phi 8$ ze stali 1H18N9T wypełnione jest drobnoziarnistym piaskiem kwarcowym.

Zakres pomiaru do $823^{\circ}\text{K} / 550^{\circ}\text{C} /$
Dopuszczalne ciśnienie statyczne od 2,5 do $6,0 \text{ MN/m}^2 / 25 \text{ do } 60 \text{ kG/cm}^2 /$, w zależności od mierzonej temperatury.

Długości zanurzeniowe osłon czujnika wynoszą od 200 do 1000 mm.

Czujniki te produkowane są seryjnie w ME-RA-KFAP od 1973 r.

CZUJNIK TERMOMETRU REZYSTANCYJ- NEGO /oporowego/ O MAŁEJ BEZWŁAD- NOŚCI CIEPLNEJ typ TO.II.

Czujnik stosowany jest do zdalnego pomiaru i rejestracji lub regulacji temperatury cieczy, par lub gazów w niskociśnieniowych /do $0,2 \text{ MN/m}^2 /$ urządzeniach przemysłowych i laboratoryjnych. Znajduje zastosowanie przy pomiarach temperatury procesów, w których wymagane są szybkie sygnały o zmianie temperatury ośrodka.

Elementami składowymi są:

- głowica przyłączeniowa wyposażona w dławik,
- wkład pomiarowy zawierający rezystor termometryczny platynowy lub niklowy,

Osłona wkładu ma postać rury o średnicy 8 mm i wykonana jest z wysokostopowej stali kwasoodpornej 1H18N9T, co umożliwia stosowanie czujnika w niektórych ośrodkach korozyjnych.

Czujnik nie ma dodatkowej osłony zewnętrznej
Zakres pomiarowy $223...423^{\circ}\text{K} / -50...150^{\circ}\text{C} /$
dla czujników z rezystorem niklowym i $73...823^{\circ}\text{K} / -200...550^{\circ}\text{C} /$ dla czujników z rezystorem platynowym. Czas T_{95} w granicach 30s. Wykonywane są wersje odporne na wibracje i wstrząsy. Długości zanurzeniowe od 100 do 630 mm.

Produkcja seryjna zostanie podjęta w ME-RA-KFAP w I-szym kwartale 1974 r.

CZUJNIKI TERMOMETRÓW ELEKTRYCZ- NYCH REZYSTANCYJNE /oporowe/ DLA POTRZEB OKRĘTOWNICTWA

Powstała cała rodzina czujników do pomiaru temperatury otoczenia, temperatury spalin silników, temperatury powietrza w kanałach wentylacyjnych. Konstrukcja ich została przystosowana do szczególnie trudnych warunków, jakimi charakteryzuje się klimat tropikalny morski.

Dokładną charakterystykę tych wyrobów znajdując zainteresowani w artykule problemowym zamieszczonym w niniejszym Biuletynie "Mera". Krakowska Fabryka Aparatów Pomiarowych produkuje seryjnie powyższe czujniki od połowy 1973 r.

CZUJNIKI TERMOMETRÓW ELEKTRYCZ- NYCH ODPORNE NA DZIAŁANIE ŚRODO- WISK AGRESYWNYCH CHEMICZNIE typu TTN..14, TTN..20, TOP..14 W WYKONANIU STANDARDOWYM

Konstrukcje te powstały w Zakładzie Doświadczalnym we współpracy z Przemysłowym Instytutem Automatyki i Pomiarów MERA-PIAP w Warszawie.

Czujniki stosowane są przy zdalnym pomiarze, rejestracji lub regulacji temperatury w urządzeniach przemysłowych lub laboratoryjnych szczególnie w przemysłach: chemicznym i petrochemicznym, metalurgicznym, papierniczym, spożywczym oraz wydobycia i uszlachetniania surowców chemicznych.

Dobór materiałów, powłok ochronnych i zastosowane rozwiązania konstrukcyjne pozwalają na użycie tych czujników w wielu ośrodkach agresywnych; kwasach organicznych i nieorganicznych, ługach, stopionych solach, niektórych płynnych metalach, gazach i parach, gdzie normalne wykonania ulegają w krótkim czasie zniszczeniu.

Elementami składowymi czujnika są:

- głowica przyłączeniowa wyposażona w dławik
- jednolita osłona zewnętrzna o średnicy 14 lub 20 mm wykonywana ze stali kwasoodpornej H17N13M2T lub żaroodpornej H25N20S2, albo żaroodpornej H26N4 /przygotowuje się również produkcję osłon ze stali węglowej martlowej K10 pokrytej odporną chemicznie emalią;
- wymienny wkład pomiarowy mający postać rury o średnicy 8 mm wykonany ze stali kwasoodpornej 1H18N9T.

Przewidziano szereg odmian i wersji czujników.

Osłony zewnętrzne mogą mieć postać gładkich, prostych rur, posiadać przyspawany łącznik gwintowany o gwincie $M20 \times 1,5, R1/2''$, $R3/4''$, $M27 \times 2, R1''$ do wkręcania w gniazdo pomiarowe lub też przyspawany kołnierz dla połączeń kołnierzowo-śrubowych.

Wkłady pomiarowe zawierają rezystor termometryczny z jednym lub dwoma niezależnymi uzwojeniami pomiarowymi albo pojedynczy lub podwójny znormalizowany termoelement nikielchrom-nikiel o średnicy drutów 1,0 lub 3,0 mm. W przypadku wkładu z termoelementem, spoina pomiarowa może być odizolowana od osłony albo połączona galwanicznie z osłoną. Zakresy pomiarowe wynoszą od $223 \text{ do } 1373^{\circ}\text{K} / -50 \text{ do } 1100^{\circ}\text{C} /$ w zależności od rodzaju elementu pomiarowego,

materiału osłony i rodzaju środowiska agresywnego.

Długości zanurzeniowe czujników od 100 do 3200 mm.

Produkcja seryjna zostanie podjęta przez MERA-KFAP w 1974 r.

REZYSTORY /cporniki/

TERMOMETRYCZNE

Informacje o tej grupie wyrobów podajemy ze względu na możliwość nabywania przez użytkowników niewielkich ilości samych rezystorów i wykonywanie we własnym zakresie, na bazie tych rezystorów, jednostkowych konstrukcji, spełniających konkretne wymagania przy pomiarze temperatury.

Oferowane rozwiązania obejmują rezystory niklowe i platynowe w obudowie ceramicznej, gazoszczelnej.

Srednica obudowy - od 2,5 do 6,0 mm, długość od 32 do 68 mm.

Zakresy pomiarowe wynoszą 223...423^oK /-50...150^oC/ dla rezystorów niklowych i 73...973^oK /-200...700^oC/ dla rezystorów platynowych.

Zarówno rezystory niklowe, jak i platynowe są wykonywane w wersjach o zwiększonej odporności na wibracje.

Wszystkie rezystory mają charakterystykę termometryczną określoną przez PN-59/M-53852, zgodną z DIN 43760.

Na uwagę zasługuje rezystor platynowy OTP-11 ϕ 2,5 mm o długości 32 mm, którego niewielkie rozmiary pozwalają na miniaturyzowanie czujników.

CZUJNIKI TEMPERATURY

PRZYGOTOWYWANE DO PRODUKCJI

W LATACH 1973 - 1975

1. Czujniki odporne na działanie środowisk chemicznie agresywnych w wykonaniu specjalnym, z zastosowaniem na osłony następujących materiałów: żeliwa szeregu, żelaza Armco, Inconelu, stali węglowej krytej teflonem, ceramiki gazoszczelnej typu 610 i 710.

2. Czujniki termoelektryczne niskociśnieniowe z wkładami płaszczoowymi. Są to konstrukcje o bardzo małej bezwładności cieplnej. Czas T_{95} wynosi w nich kilka sekund. Mogą być zastosowane w miejscach trudno dostępnych w przemyśle budowy maszyn, technice jądrowej, chemii i petrochemii, energetyce jądrowej i konwencjonalnej, metalurgii, medycynie oraz biologii. Srednica zewnętrzna płaszcza wynosi od 1,5 do 6 mm, a długości od kilkudziesięciu mm do kilku metrów.

3. Czujniki termoelektryczne wysokociśnieniowe z wkładem płaszczoowym. Ta powstająca we współpracy z "Energopomiarem" w Gliwicach konstrukcja stanowić będzie ulepszoną wersję dotychczas produkowanych czujników wysokociśnieniowych. Czujniki charakteryzować się będą zmniejszoną bezwładnością cieplną. Czas $T_{95} < 20s$, duża odporność na wibracje i wstrząsy, możliwość instalowania w miejscach trudno dostępnych.

4. Czujniki termometrów elektrycznych przeciwwybuchowe w wykonaniu specjalnym o małej bezwładności cieplnej, jak również do pomiaru temperatury ośrodków o małym przewodnictwie cieplnym.

5. Czujniki termometru rezystancyjnego /oporowego/ do pomiaru temperatury pomieszczeń nieprzemysłowych dla potrzeb klimatyzacji i wentylacji. Konstrukcja charakteryzuje się wyjątkowo małą bezwładnością cieplną. Ze względu na estetyczną obudowę zewnętrzną, czujnik ten znajdzie zastosowanie w pomieszczeniach biurowych, laboratoryjnych, mieszkalnych, salach kinowych, teatralnych itp.



APARATURA KONTROLNO-POMIAROWA DLA PRZEMYSŁU OKRĘTOWEGO PRODUKOWANA W MERA-KFAP

Wstęp

Dynamicznie rozwijający się w Polsce przemysł okrętowy stwarza rosnące zapotrzebowanie na specjalistyczną aparaturę pomiarową przeznaczoną do wyposażenia statków.

Aparatura kontrolno-pomiarowa przeznaczona do eksploatacji na morzu pracuje w wyjątkowo trudnych warunkach klimatycznych i mechanicznych, nie występujących zazwyczaj w warunkach lądowych.

Wynika to przede wszystkim z uniwersalności występujących zagrożeń i zmiennych warunków otoczenia. Statki o nieograniczonym rejonie pływania pokonują olbrzymie odległości, przebywając w ciągu jednego rejsu w strefach o różnych klimatach. Aparatura narażona jest więc na wpływy wszystkich warunków klimatycznych, od polarnych do tropikalnych.

Specyficzne warunki, wynikające ze skupienia większości czynników działających niszcząco na aparaturę pomiarową, powodują duże trudności konstrukcyjne. Stwarzają konieczność konstruowania urządzeń odpornych zarówno na działanie klimatu, jak wibracji, uderów, kołysania oraz stałego przechyłu mogącego wystąpić na statku w czasie pracy.

Początki współpracy naszego Przedsiębiorstwa z przemysłem okrętowym podjęte w połowie lat sześćdziesiątych były niezwykle trudne, ponieważ nie mieliśmy tradycji ani doświadczenia w produkowaniu tak specjalistycznej aparatury. Doświadczenie to zdobywaliśmy jednak z czasem, przy dużej pomocy Zjednoczenia Przemysłu Okrętowego oraz biur projektowo-konstrukcyjnych zainteresowanych uruchomieniem produkcji aparatury kontrolno-pomiarowej przez przemysł krajowy.

Początki produkcji aparatury morskiej

Pierwszym efektem współpracy z przemysłem okrętowym był opracowany przez Zakład Doświadczalny MERA-KFAP i produkowany w latach 1969-70 manometr okrętowy Mm 228S przeznaczony do pomiaru poziomu cieczy w zbiornikach otwartych. Produkcję tego manometru przejęła w roku 1971 Kujawska Fabryka Manometrów MERA-KFM we Włocławku. Zakład Doświadczalny natomiast podjął się w roku 1970 opracowania i przygotowania produkcji całej rodziny aparatury do pomiaru i rejestracji temperatury i wilgotności na statkach. Ówczesna sytuacja w zakresie dostaw aparatury pomiarowej dla okrętownictwa powodowała konieczność jak najszybszego uruchomienia przez Krakowską Fabrykę Aparatów Pomiarowych okrętowej aparatury pomiarowej. Opracowany w listopadzie 1970 roku, wspólnie ze Zjednoczeniem Przemysłu Okrętowego program uruchomienia produkcji do roku 1973 przewidywał pierwsze dostawy dla stoczni centralek rejestrujących temperatury oraz wilgotności bezwzględnej wraz z 5 typami czujników na III kwartał 1971r., czyli w niespełna rok od rozpoczęcia opracowania.

Ponieważ okres opracowania był bardzo krótki, nie pozwalał na wykonanie zupełnie nowej konstrukcji rejestratora, przeprowadzenie badań itp. Do opracowania wykorzystano zespoły z licencyjnego rejestratora NK, którego okrętowa wersja otrzymała symbol ERI 001/M. W tym czasie opracowano od podstaw rodzinę czujników okrętowych temperatury i wilgotności do pomiaru temperatury i wilgotności w ładowniach /typy: TONO 11/M, CWW 11/M, i CWB 11/M/ oraz do pomiaru temperatury w rurciągach /typy TONG-31/M,

TOPG-31/M i TOPG 32/M/. Opracowano również zasilacz do czujników wilgotności LiCL dla 6 i 12 czujników /typy ZW 11/M/.

Opracowując centralkę rejestrującą ERI 001/M zdawano sobie sprawę, że magneto-elektryczny miernik zastosowany w centralce nie może w pełni sprostać wymaganiom stawianym przez okrętownictwo ze względu na niemożność poprawnej pracy w warunkach kołysania okrętem, jak również przy stałym przechyle dość często przekraczającym 5° .

Biorąc te względy pod uwagę, do już opracowywanej wielokanałowej centralki wskazującej skonstruowano specjalny miernik do współpracy z czujnikami rezystancyjnymi będący miernikiem opartym o zasadę automatycznego mostka. Wielokanałowe centralki wskazujące typu ESI001/M posiadały przełącznik obrotowy dla 10 lub 20 miejsc pomiarowych i dostawy tych centralek rozpoczęto na początku 1972 roku. W oparciu o automatyczny mostek zastosowany w centralce wskazującej zmodernizowano centralkę rejestrującą, uruchamiając produkcję jej nowej wersji /typ ERM 211/M/ w połowie 1972 roku. Jednocześnie rozszerzono asortyment czujników o czujniki: CWB 31/M /czujnik wilgotności przeznaczony do pomiaru temperatury punktu rosy w kanałach wentylacyjnych/ oraz TOPS 32/M /czujnik temperatury otoczenia, przenośny, na kablu, przeznaczony do pomiaru temperatury wewnątrz ładunku/.

Pod koniec 1972 roku przystąpiono do opracowania centralki pomiaru temperatury z sygnalizacją stanów krytycznych. Zapotrzebowanie na tego rodzaju centralki stale się zwiększa w związku z budową przez polskie stocznie coraz większej ilości statków o dużym stopniu zautomatyzowania.

W tym czasie zakład posiadał już wyniki badań laboratoryjnych prowadzonych przez Gdański Oddział Instytutu Elektrotechniki oraz pewne doświadczenie eksploatacyjne produkowanej aparatury okrętowej, co pozwoliło na wykorzystanie tych doświadczeń przy opracowaniu nowej wersji centralki rejestrującej ERM 11/M oraz centralki wskazującej ESM 11/M. W obu centralkach zastosowano nową zunifikowaną obudowę umożliwiającą montaż centralek w tablicy pomiarowej lub na ścianie.

Ponadto w centralce ESM 11/M zastosowano nowy przełącznik miejsc pomiarowych typu przyciskowego, co pozwoliło na zwiększenie ilości miejsc pomiarowych do 30.

Na produkowaną aparaturę w wykonaniu morskim zakład posiada zatwierdzoną przez Polski Rejestr Statków dokumentację i Normę Zakładową.

Stan obecny produkcji
aparatury pomiarowej w wykonaniu
morskim w "MERA-KFAP"

Obecnie MERA-KFAP produkuje następującą asortyment aparatury pomiarowej w pełni zaspokajając potrzeby przemysłu okrętowego:

A. Czujniki

I. Czujniki wilgotności bezwzględnej oparte na zasadzie pomiaru temperatury w procesie przemiany wodnego roztworu chlorkulitu na sól, zależnej od wilgotności bezwzględnej, przy pomocy układu termometru rezystancyjnego. Aktualnie produkuje się następujące typy czujników wilgotności.

CWB 21/M - czujnik wilgotności bezwzględnej otoczenia naścienny przeznaczony do pomiaru temperatury punktu rosy o użytecznym zakresie pomiarowym - 25°C + 70°C / $\overline{\tau}$ /

CWW 21/M - czujnik jak omówiony powyżej, pozwalający oprócz wilgotności mierzyć również temperaturę otoczenia

CWB 32/M - czujnik wilgotności bezwzględnej przeznaczony do pomiaru temperatury punktu rosy w przewodach wentylacyjnych przy prędkości przepływu do 15 m/s.

II. Czujniki temperatury oparte o zasadę zmiany rezystancji rezystora termometrycznego. Produkowane są następujące typy:

TOPO 31/M - Czujnik temperatury otoczenia z rezystorem platynowym, naścienny o użytecznym zakresie pomiarowym - 50°C + 100°C

TOPG 31/M - czujnik temperatury wkręcany do rurociągów, z gwintem $1/2''$ lub $3/4''$ z rezystorem platynowym o użytecznym zakresie pomiarowym - 50°C + 550°C . Wykonywany jest w wersjach o następujących długościach zanurzenia: 50, 100, 160, 250, 360, 1500 mm.

TOPG 32/M - czujnik temperatury wkręcany do rurociągów z gwintem $1/2''$ lub $3/4''$ z rezystorem platynowym o użytecznym zakresie pomiarowym do 600°C , wykonanie specjalne-wibroodporne, przeznaczony do pomiaru temperatury wydechu silnika głównego. Wykonywany w wersjach o długościach zanurzenia 100 i 160 mm.

Ośłony czujników TOPG wykonane są ze stali kwasoodpornej 1H18N9T i pozwalają na stosowanie do ciśnień nie przekraczających 2MN/m^2 [20KG/cm^2]

TOPS - 32/M - czujnik temperatury otoczenia z rezystorem platynowym służy do pomiaru temperatury ładunku. Wykonany podobnie jak TOPO, z tą różnicą, że wkład pomiarowy znajduje się na zakończeniu ela-

stycznego kabla typu GKOGC 3x1,5 mm² w hermetycznej osłonie z rury aluminiowej. Produkowany jest w wersjach o długościach kabla 5, 10 lub 30 mb.

Wszystkie czujniki posiadają hermetyczne głowice o stopniu ochrony IP 55 i dławnice kablowe P 27 lub dla czujników CWW - P33.

B. Centralki

ERM 11/M - centralka rejestrująca, z układem pomiarowym opartym na zasadzie elektrycznego samoczynnego mostka prądu przemiennego składającym się z: elektromagnetycznego ustroju wskazującego z potencjometrem sprzężenia zwrotnego, półprzewodnikowego zespołu elektronicznego, mostka pomiarowego i zasilacza. Zespół mechanizmu rejestrującego jest napędzany synchronicznym silnikiem elektrycznym. Zapis na taśmie jest punktowy, przy zastosowaniu bijaka oraz taśmiek nasyconych tuszem. Służy do pomiaru i rejestracji temperatury i wilgotności lub tylko wilgotności przy pomocy czujników rezystancyjnych.

Dane techniczne

Błąd wskazań i zapisu poniżej 1%
Liczba zakresów 1 lub 2
Liczba kanałów 1 lub 6
Częstotliwość zapisu co 10 s
Prędkość przesuwu taśmy rejestr. 20 lub 60 mm/h
Szerokość zapisu 120 mm
Rodzaj linii łączeniowej 3-przewodowa
Temperatura otoczenia 10+60°C
Odporność na drgania, wstrząsy, przechyły i kołysania wg wymagań PRS
Odporność klimatyczna MT 2 wg BN 70/5602-01
Parametry zasilania 220 V, 50 Hz, 220 V, 60 Hz, 110 V, 60 Hz
Pozycja pracy dowolna

ESM 11/M - centralka wskazująca, z układem pomiarowym identycznym jak centralka ERM 11/M. Służy do pomiaru temperatury i wilgotności przy pomocy czujników rezystancyjnych.

Dane techniczne

Błąd wskazań poniżej 1%
Liczba zakresów 1 lub 2
Liczba kanałów 10, 20 lub 30
Rodzaj linii łączeniowej 3-przewodowa
Rodzaj przełącznika zakresów przyciskowy
Temperatura otoczenia
Odporność na drgania
Odporność klimatyczna
Parametry zasilania
Pozycja pracy

} jak dla centralki ERM

Centralka wskazująca ma dodatkowo oświetlenie podzieln i przycisków przełącznika miejsc pomiarowych z możliwością ściemnienia.

Centralki ERM 11/M i ESM 11/M mają zuniifikowaną obudowę przystosowaną do wbudowania w tablicy lub nabudowania na ścianie, spełniającą wymagania stopnia ochrony IP 54. Skrzynia obudowy wykonana jest z blachy stalowej, natomiast płyta czołowa ze stępu lekkiego.

Planowany rozwój produkcji aparatury w wykonaniu morskim

W przygotowaniu do uruchomienia produkcji znajdują się nowe konstrukcje w wykonaniu morskim opracowane w roku 1973. Należy do nich przede wszystkim centralka pomiaru temperatury z sygnalizacją stanów krytycznych, typu ECR 11/M. Jest to urządzenie z grupy aparatury pomiarowo-sygnalizującej, której główne zadanie polega na ostrzeganiu załogi o nieprawidłowościach występujących w pracy urządzeń okrętowych. Zadanie to jest realizowane przez: ciągłe nadzorowanie wartości wybranych punktów pomiarowych temperatury silnika głównego i mechanizmów pomocniczych siłowni, porównywanie tych wartości z zadanymi wartościami granicznymi, a w wypadku wykrycia przekroczenia wartości granicznej - włączenie sygnalizacji optycznej i akustycznej informującej załogę o zaistniałej awarii.

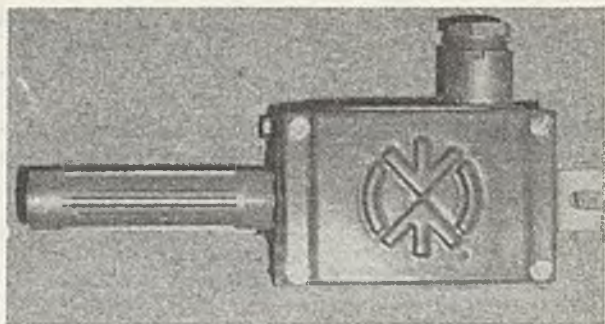
Struktura układu

- Blok przekroczeń
- Blok wykrywania uszkodzeń obwodu czujnika
- Blok wskazań temperatury
- Blok alarmu głównego
- Blok alarmu uszkodzeń w obwodzie czujnika
- Blok zasilania

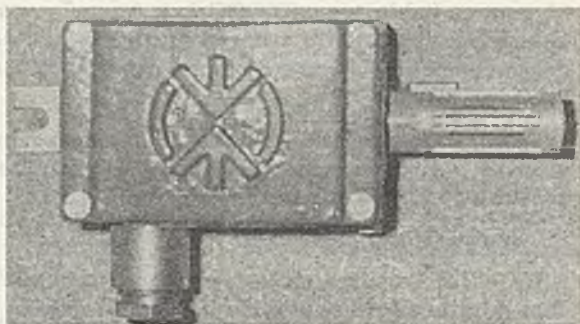
Blok przekroczeń umożliwia nastawienie dowolnej wielkości temperatury krytycznej /mieszczącej się w zakresie pomiarowym centralki/, której przekroczenie powoduje zadziałanie wspólnego alarmu w bloku alarmu głównego, wskazując jednocześnie za pomocą czerwonego światła kanał, w którym nastąpiło przekroczenie. Nastawienie wielkości temperatury krytycznej odbywa się indywidualnie dla każdego kanału. Wartość nastawianej temperatury krytycznej kontroluje się na mierniku bloku wykrywania uszkodzeń temperatury.

Dla uniknięcia fałszywych alarmów, spowodowanych stanami przejściowymi procesów i przypadkowymi zakłóceniami, zastosowano dla wszystkich kanałów układ opóźniający, dzięki czemu sygnalizowane są tylko alarmy wywołane przekroczeniami trwającymi dłużej niż 2 s.

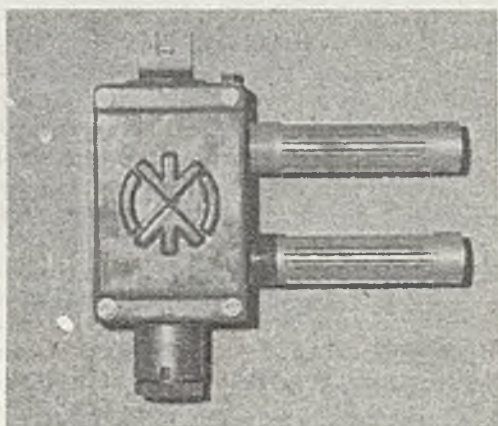
Blok wykrywania uszkodzeń obwodu czujnika pomiarowego służy do zapobiegania pomyłkom spowodowanym fałszywymi alarmami spowodowanymi uszkodzeniami obwodu pomiaro-



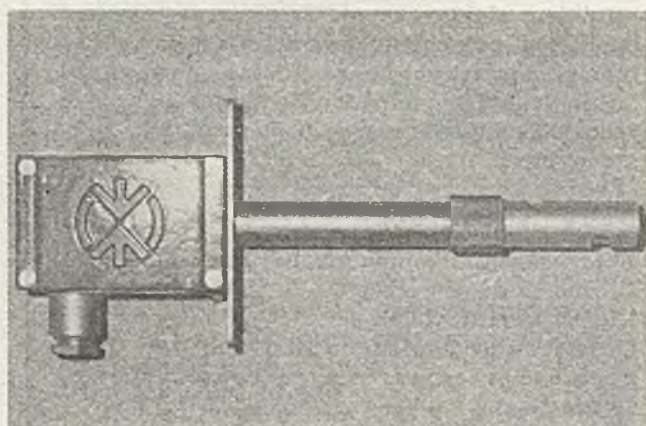
Czujnik wilgotności bezwzględnej typ CWB21/M



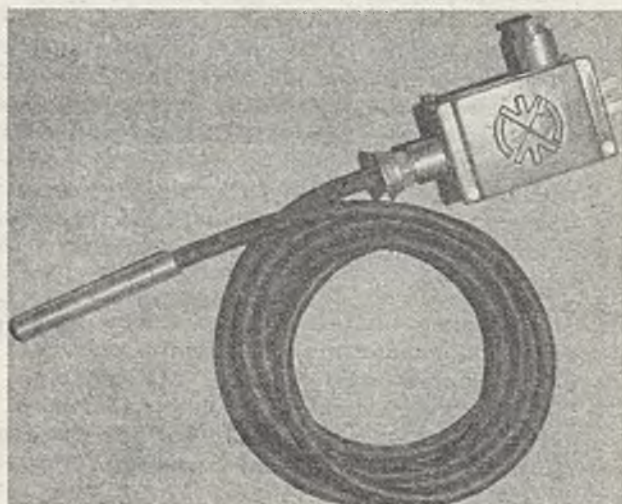
Czujnik wilgotności bezwzględnej typ CWB 22/M



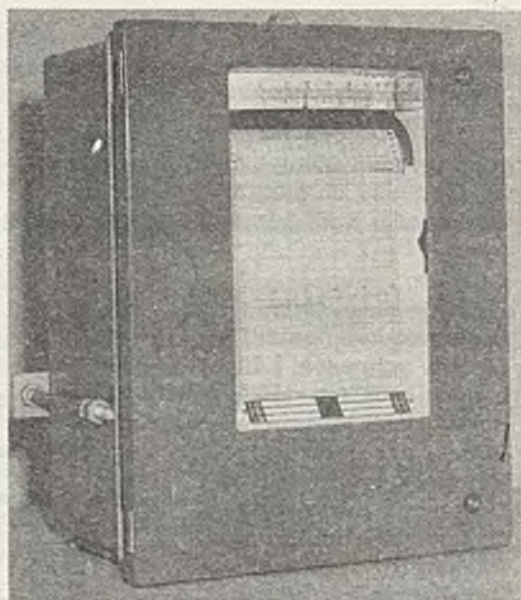
Czujnik temperatury i wilgotności /temperatury punktu rosy/ typ CWW21/M



Czujnik wilgotności bezwzględnej /temperatury punktu rosy/ typ CWB 32 M



Czujnik temperatury typ TOPO 32/M



Centralna rejestrująca typ ERM 11/M

wego czujnika. Najczęściej występującymi uszkodzeniami są przerwy lub zwarcia w obwodzie czujnika, na które blok przekroczenia - w przypadku braku bloku wykrywania uszkodzeń - reagowałby wywołaniem alarmu. W związku z tym zastosowano blok wykrywający przerwy lub zwarcia przewodów obwodu czujnika. W przypadku uszkodzenia układ ten powoduje zadziałanie wspólnego alarmu w bloku alarmu uszkodzeń, wskazując jednocześnie uszkodzony kanał migającym światłem czerwonym.

Blok wskazań temperatury służy do odczytywania aktualnej temperatury dowolnego kanału i jest uruchamiany przez blok przekroczeń, z ewentualnym jednoczesnym kasowaniem alarmu głównego, który wystąpił w tym kanale. Przekroczenie powstałe w innym kanale powoduje ponowne włączenie się alarmu głównego.

Skasowanie alarmu głównego, np. akustycznego, nie powoduje wyłączenia alarmu optycznego na odpowiednim bloku przekroczenia, o ile przyczyna nie została usunięta.

Układ centralki posiada modułową, elastyczną strukturę umożliwiającą kompletację układu o różnej ilości czujników. Może również pełnić funkcje scentralizowanego układu i sygnalizacji siłowni.

Dane techniczne

Niedokładność sygnalizacji poniżej 2%
Niedokładność wskazań poniżej 2%
Rodzaj sygnalizacji max lub min
Ilości zakresów pomiarowych 1 lub 2

Liczba kanałów 10, 20 lub 30
Rodzaj linii łączeniowej 3-przewodowa
Rodzaj czujników rezystorowe Pt 100 wg PN
Zakres pomiarowy minimalny / Δt / 50°C
Zakres pomiarowy maksymalny / Δt / 650°C
Stopień ochrony obudowy IP 23
Odporność na drgania, wstrząsy, przechyły i kołysania wg wymagań PRS
Odporność klimatyczna MT2 wg BN 70/5602-01
Parametry zasilania 110 lub 220 V, 50 + 60 Hz
Pozycja pracy dowolna

Oprócz opisanej powyżej centralki ECR 11 Zakład Doświadczalny MERA-KFAP opracował w roku 1973 w grupie czujników nowe wyroby poddawane obecnie badaniom laboratoryjnym. Są to czujniki typu TOPO 32/M, CWB 22/M i CWW 22/M, które skonstruowano w oparciu o nowo opracowany miniaturowy rezystor termometryczny OTP11. Czujniki te mają bardzo dobre własności dynamiczne.

Następnym czujnikiem jest specjalny czujnik podwójny TOPS 33/M, przystosowany do montowania w kontenerach okrętowych chłodzonych. Czujniki te współpracować będą z centralkami stanów krytycznych. W roku 1974 i w latach następnych MERA-KFAP planuje dalszy rozwój aparatury pomiarowej dla potrzeb przemysłu okrętowego, w produkowanych obecnie tradycyjnych grupach aparatów, z preferencją rozwiązań elektronicznych.



MIERNIKI PRZEPŁYWOMIERZY Z ELEMENTAMI SPRĘŻYSTYMI PRODUKCJI MERA-KFAP

Krakowska Fabryka Aparatów Pomiarowych MERA-KFAP zakupiła w firmie KENT-TIEHGI licencję na miernik przepływomierza z elementami sprężystymi. Celem zakupu tej licencji było zaprzestanie produkcji mierników rtęciowych, a tym samym - ograniczenie importu rtęci oraz poprawienie warunków bhp przez wyeliminowanie stosowania rtęci, zarówno w zakładzie jak i u użytkowników.

Zakupiony miernik wskazujący przepływomierza z elementami sprężystymi DELTAROID serii 400 z zespołami różnicowymi KDU typu 413 i 417 może pracować przy ciśnieniu statycznym do 16 MN/m^2 / 160 kg/cm^2 / oraz nominalnych mierniczych spadkach ciśnienia od $0 + 4000$ do $0 + 63000 \text{ N/m}^2$ i od $0 + 0,1$ do $0 + 0,4 \text{ MN/m}^2$.

Przyrząd ma okrągłą ramkę obudowy, wykonanie normalne i kwasoodporne, niedokładność ± 1 i $\pm 1,5\%$. Może być stosowany jako miernik przepływu lub poziomu.

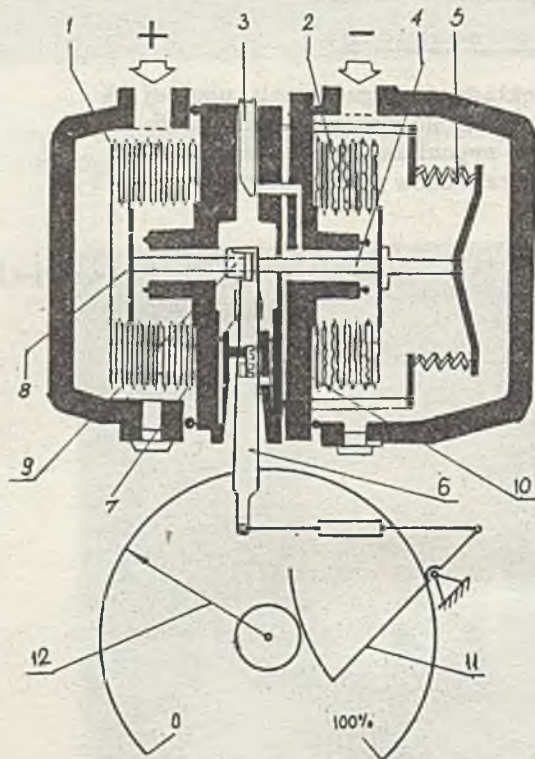
Pomiar natężenia przepływu odbywa się pośrednio za pomocą pomiaru różnicy ciśnienia wytwarzanego przez wbudowaną w rurociąg zwężkę pomiarową. Różnica ciśnienia, doprowadzona do zespołu różnicowego miernika /składającego się z dwu komór ciśnieniowych i układu elementów sprężystych/, działa na powierzchnię mieszków 1 i 2 /rys. 1/, powodując przesunięcie osi łączącej 4. Przesunięcie osi łączącej jest przekazywane przez łącznik elastyczny 9 na dźwignię wyjściową 6. Dźwignia 6 zamocowana jest na przegubie taśmowym, który równocześnie przenosi nacisk wywołany ciśnieniem statycznym działającym na miśzek uszczelniający 7. Wychylenie dźwigni wyjściowej przekształcane jest przez układ kinematyczny, umieszczony w obudowie miernika na ruch wskazówki w kącie 270° .

Z uwagi na fakt, że mierniki licencyjne posiadają wyłącznie odmianę wskazującą, wynika, w oparciu o zespół różnicowy z elementami sprężystymi KDU, konieczność opracowania dalszych odmian mierników celem wyeliminowania z produkcji pozostałych mierników

rtęciowych i zastąpienia ich odmianami z elementami sprężystymi.

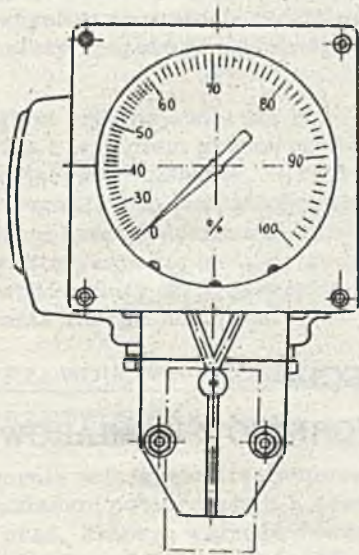
Opracowano je we własnym zakresie i aktualnie są produkowane następujące wersje mierników:

- wskazujący PWWS3
- wskazujący z licznikiem PWWS3-Ls
- wskazujący z sygnalizatorem jednogranicznym "min" PWWS3-Sn
- wskazujący z sygnalizatorem jednogranicznym "max" PWWS3-Sh
- wskazujący z sygnalizatorem dwugranicznym "min-max" PWWS3-Shn



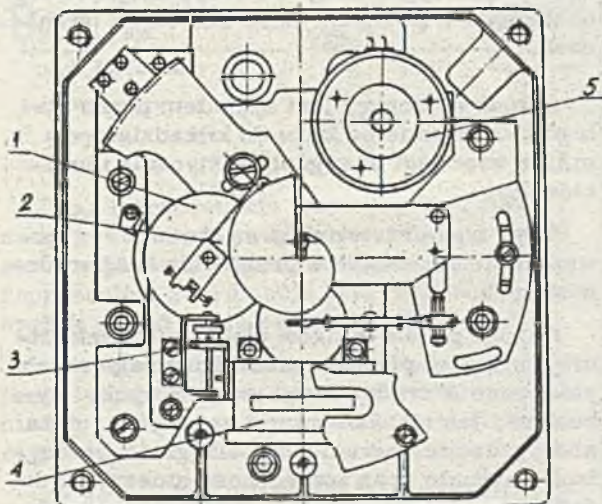
Rys. 1. Schemat działania miernika przepływomierza: 1 - miśzek plusowy, 2 - miśzek minusowy, 3 - urządzenie tłumiące, 4 - oś łącząca mieszki, 5 - sprężyny zakresowe, 6 - dźwignia wyjściowa, 7 - miśzek uszczelniający, 8 - kompensator temperatury, 9 - łącznik elastyczny, 10 - punkt obrotu dźwigni wyjściowej, 11 - segment zębaty, 12 - wskazówka.

Mierniki PWWS3 produkowane są na takie same ciśnienie statyczne i nominalne miernicze spadki ciśnienia jak licencyjne mierniki 413 i 417, ponieważ posiadają te same zespoły różnicowe z elementami sprężystymi KDU.



Rys. 2. Miernik przepływomierza typ PWWS

Wykonania specjalne mierników 413, 417 i PWWS3 obejmują nominalne miernicze spadki ciśnienia od $0 + 300$ do $0 + 6000 \text{ kg/m}^2$ i od $0 + 1,2$ do $0 + 5,0 \text{ kg/cm}^2$. Stosowane w miernikach PWWS3 liczniki mają błąd podstawowy $\pm 1\%$, zaś sygnalizatory błąd przełączania -1% .

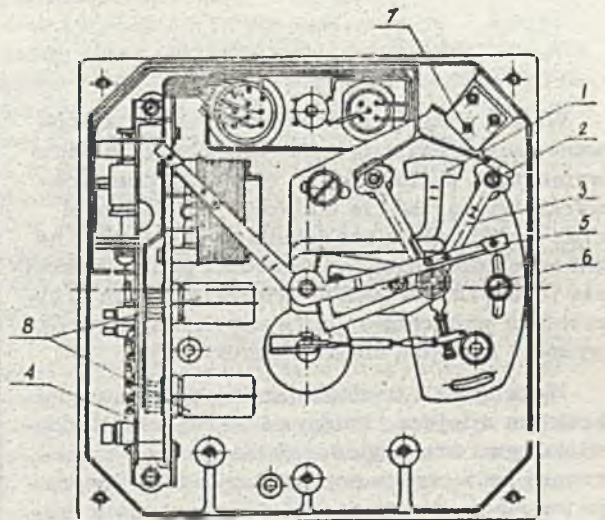


Rys. 3. Miernik wskazujący z licznikiem PWWS3-Ls: 1 - krzywka pierwiastkująca, 2 - bijak, 3 - przekładnia zębata, 4 - liczydło bębnekowe, 5 - silnik synchroniczny.

Zasada działania miernika wskazującego z licznikiem PWWS-Ls jest następująca: na osi wskazówki zamocowana jest krzywka pierwiastkująca 1 /rys. 3/ ograniczająca skoki bijaka 2, odpowiadające położeniom krzywki pierwiastkującej, a zatem wskazania przeka-

zywane są poprzez przekładnię zębatą 3 na liczydło bębnekowe 6-miejscowe 4. Krzywka impulsów napędzana jest poprzez przekładnię zębatą silnikiem 5, tak, że w ciągu minuty daje 8 impulsów. Maksymalna ilość jednostek wskazywana przez liczydło w ciągu 1 godziny jest równa wielokrotności 10^n górnej granicy zakresu wskazań /"n" może być liczbą całkowitą w przedziale od -1 do 3/.

Sygnalizator indukcyjny miernika PWWS3-S składa się z przetworników sprężonych z ramionami nastawczymi. Ze wskazówką współpracuje przysłona, która wraz ze zmianą przepływu zmienia swoje położenie. Sygnalizacja przekroczenia nastawianej wartości następuje w momencie wejścia przysłony w wycięcie przetwornika i zerwanie drgań generatora, co powoduje zerwanie styków przekaźnika i załączenie sygnalizacji /światlnej lub akustycznej/.



Rys. 4. Miernik wskazujący z sygnalizatorem PWS: 1 - przysłona, 2 - przetwornik indukcyjny, 3 - ramię przetwornika, 4 - zespół elektryczny sygnalizatora, 5 - ramię nastawcze sygnalizatora, 6 - wkręt do aretowania płyty zerownika, 7 - zerownik, 8 - przekaźnik.

Aktualnie MERA-KFAP prowadzi intensywne prace konstrukcyjne nad opracowaniem dalszych wersji mierników mające na celu wyeliminowanie produkowanych jeszcze mierników pływakowych rtęciowych z nadajnikiem typu P2W oraz rejestrujących P1WRL.

Zakupienie licencji okazało się bardzo celowe i korzystne, ponieważ popyt na nowe mierniki jest duży, a użytkownicy pilnie oczekują możliwości nabycia dalszych wersji mierników z elementami sprężystymi.

inż. RYSZARD OTTO
mgr inż. TADEUSZ MAYDELL



NAJNOWSZE OSIĄGNIĘCIA W DZIEDZINIE PRZEMYSŁOWYCH PRZETWORNIKÓW POMIAROWYCH

Wstęp

Współczesne procesy przemysłowe sterowane automatycznie, stawiają coraz większe wymagania w stosunku do urządzeń pomiarowych. Wymagania te dotyczą dokładności oraz możliwości przesyłania sygnałów na znaczne odległości i możliwości pracy w skrajnie trudnych warunkach środowiskowych /atmosfera wybuchowa, duże zapylenie, bardzo wysokie i bardzo niskie temperatury/.

W związku z trudnościami spowodowanymi brakiem miejsca, trudnymi warunkami środowiskowymi oraz zakłóceniami wielkości mierzonej, w technice pomiarowej od lat dominuje tendencja do wyodrębnienia niezbędnie koniecznej części układu pomiarowego, która musi się znajdować w pobliżu czujnika /tzw. przetwornik pomiarowy/ od reszty układu, która może znajdować się w znacznie korzystniejszych warunkach.

Centralny nadzór i sterowanie procesem wymaga zgromadzenia w jednym miejscu informacji, pochodzących z różnych punktów pomiarowych.

Dla uproszczenia i ujednoczenia aparatury pomiarowej celowe jest, aby sygnał wyjściowy przetwornika był identyczny i zmienił się w granicach 0 + 100% niezależnie od tego jaka wielkość fizyczna jest mierzona, a ponadto, by przeprowadzał linearyzację sygnału czujników o charakterystyce nieliniowej.

Istnienie rodziny przetworników, z których każdy współpracuje z innym rodzaju czujnikiem, a wszystkie posiadają identyczny sygnał wyjściowy, bardzo ułatwia pomiary i

rejestrację różnych wielkości fizycznych, takich jak: temperatura, przepływ, przesunięcie itp.

Spośród dotychczas stosowanych przetworników elektro-elektronicznych największą popularność zdobyły i są najczęściej stosowane przetworniki pomiarowe z wyjściem prądowym, których cechą charakterystyczną jest niezależność prądu wyjściowego od rezystancji obwodu obciążenia w pewnych, dość szerokich granicach.

Sygnał wyjściowy jest sygnałem prądu stałego na poziomie od kilku do kilkadziesiąt mA, a więc jest to sygnał praktycznie niezależny.

Tego typu przetworniki są obecnie powszechnie stosowane w przemyśle krajów rozwiniętych.

Oprócz przetworników elektronicznych istnieją systemy przetworników pneumatycznych, stosowane w środowiskach zagrożonych wybuchem. Ich mankamentami są: zbyt duże stałe czasowe, ograniczona odległość przesyłania sygnału oraz konieczność stosowania dodatkowych przetworników dla uzyskania możliwości współpracy np. z maszyną cyfrową.

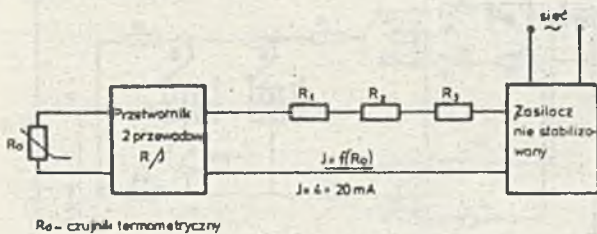
Z analizy przeprowadzonej przez firmę Honeywell dotyczącej wyboru optymalnego systemu pomiarowego wynika, że system pneumatyczny należy stosować w przypadkach, gdy: linie transmisyjne są krótkie, budżet ograniczony, konieczna jest rozbudowa istniejącego układu pneumatycznego, personel utrzymania ruchu zaznajomiony jest z takimi urządzeniami, istnieje atmosfera wybuchowa.

System elektro-elektroniczny należy stosować tam, gdzie występują długie linie transmisyjne, centralne pomieszczenie sterowania, wymagana jest duża dokładność i istnieje możliwość zastosowania maszyny cyfrowej. Aby umożliwić stosowanie systemów elektro-elektronicznych w warunkach zagrożenia wybuchem, należy uczynić je iskrobezpiecznymi.

W ubiegłym roku pojawiła się nowa wersja przetwornika z wyjściem prądowym bezzerowym, pracującego w układzie dwuprzewodowym. Przetwornik ten jest zablokowany lub znajduje się w bezpośrednim sąsiedztwie czujnika. Charakteryzuje się on tym, że ta sama para przewodów służy do przesyłania sygnału i dostarczania energii do układu.

DWUPRZEWODOWY UKŁAD PRZETWORNIKA

Przetwornik w systemie dwuprzewodowym jest układem pobierającym z zewnętrznego źródła prąd, którego wartość odwzorowuje wielkość mierzoną. Ponieważ dwubiegunowe układy ograniczające prąd i nie posiadające wewnętrznego źródła zasilania nie mogą pracować poprawnie przy bardzo małych wartościach prądu, zastosowano niezerowy standardowy sygnał 4 ± 20 mA.



Rys. 1

Rys. 1 przedstawia układ przetwornika dwuprzewodowego współpracującego z rezystorem termometrycznym R_0 . R_1 , R_2 i R_3 reprezentują rezystancje przyrządów włączonych w obwód wyjściowy przetwornika.

Ze względu na niezaprzeczalne zalety systemu dwuprzewodowego szybko się rozpowszechnia /co uwidacznia się w katalogach większości liczących się firm/.

Ze stosowania przetworników dwuprzewodowych wynikają rozliczne korzyści takie jak: ułatwienie w projektowaniu instalacji, uproszczenie zadań służby utrzymania ruchu, oszczędności ekonomiczne oraz możliwość stosowania przetworników w obszarach zagrożonych wybuchem.

Ułatwienia w projektowaniu instalacji

Polegają one na:

- wyeliminowaniu wpływu zmian temperatury linii łączącej przy pomiarach z zastosowa-

niem czujników rezystancyjnych;

- możliwości zastępowania istniejących układów pomiarowych układem z przetwornikiem dwuprzewodowym, nawet w przypadku instalacji wykonanej przewodem kompensacyjnym /jest to niezwykle korzystne przy modernizacji aparatury, ponieważ koszt instalacji przewodowej przewyższa często koszt aparatury/;

- możliwości zasilania przetwornika dwuprzewodowego ze źródeł elektrochemicznych w przypadku braku instalacji sieciowej lub awaryjnie /w związku z niskim napięciem zasilania i małym poborem mocy/.

Uproszczenie zadań służby utrzymania ruchu

Polega na wyjątkowo prostym sposobie wykrywania niektórych uszkodzeń na podstawie wielkości sygnału /gdy prąd jest mniejszy niż 4 lub większy niż 20 mA/.

Oszczędności ekonomiczne

Oszczędności związane z instalowaniem przetworników dwuprzewodowych polegają nie tylko na oszczędności w kosztach instalacji /wynikającej z mniejszej ilości żył w przewodzie i mniejszej ilości zasilaczy, z których każdy może obsłużyć kilka przetworników/, ale także na możliwości stosowania zwykłych przewodów instalacyjnych, po kilka obwodów w jednej rurze lub kablu ziemnym. Ponadto:

- sygnały można przesyłać za pośrednictwem normalnych linii telefonicznych;

- w instalacjach do pomiaru temperatury przy użyciu termopar eliminuje się konieczność stosowania drogich przewodów kompensacyjnych;

- eliminuje się konieczność wyrównywania rezystancji linii łączących w przypadku pomiaru temperatury rezystorem termometrycznym;

- umożliwia się zastosowanie bardzo prostych zasilaczy bez stabilizacji napięcia w układach, w których iskrobezpieczeństwo nie jest wymagane.

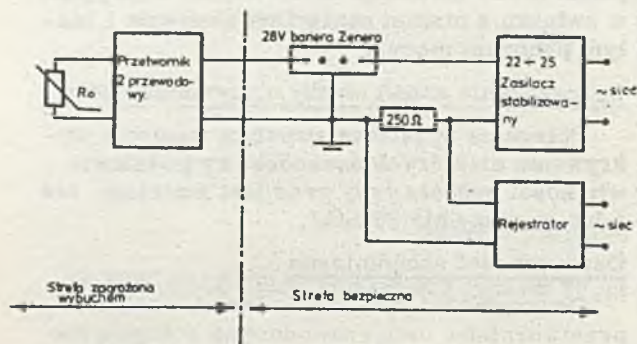
Możliwość stosowania przetworników dwuprzewodowych w obszarach zagrożonych wybuchem

Możliwość stosowania przetworników w strefie zagrożonej wybuchem jest osiągalna dzięki temu, że przetwornik nie posiada własnego zasilacza, a zasilacz znajduje się w strefie niezagrażonej. Iskrobezpieczeństwo przetwornika można zapewnić w prosty sposób, stosując zasilacz z iskrobezpiecznym wyjściem i odpowiednie zabezpieczenie przyrządów wtórnych zainstalowanych w pętli prądowej przetwornika.

Konwencjonalne przetworniki zawierające we wspólnej obudowie zasilacz, w przypadku instalowania przetwornika w strefie zagrożonej wymagały doprowadzenia do strefy zagrożonej instalacji sieciowej, co stanowiło bardzo trudne zadanie konstrukcyjne, kosztowne, a jednak powiększające prawdopodobieństwo inicjacji eksplozji.

Układ dwuprzewodowy idealnie nadaje się do zabezpieczenia go przy pomocy bariery Zenera.

Układ bariery Zenera jest uniwersalnym sposobem zabezpieczenia niektórych urządzeń elektrycznych przed możliwością zainicjowania wybuchu. Został on opatentowany przez R. J. Redding'a w 1962 r., a wprowadzony po raz pierwszy przez firmę Kent.



Rys. 2

Pierwszy system automatyki w układzie iskrobezpiecznym z możliwością współpracy z maszyną cyfrową oraz CRPD został opracowany przez firmę Kent i nosi nazwę Flexel.

Bariera Zenera w Polsce jest stosowana indywidualnie, a Polskie Normy nie przewidują, jak dotąd, stosowania jej jako urządzenia odrębnego.

Rys. 2 przedstawia ideę zabezpieczenia przetwornika dwuprzewodowego barierą Zenera przed możliwością inicjacji wybuchu.

Wniosek

Ze względu na wymienione zalety przetworników dwuprzewodowych w MERA-KFAP uważa się za konieczne jak najszybsze wprowadzenie takich przetworników do produkcji.

W Zakładzie Doświadczalnym Krakowskiej Fabryki Aparatów Pomiarowych w bieżącym roku rozpoczęto prace nad konstrukcją dwuprzewodowych przetworników temperatury. Zostały opracowane założenia konstrukcyjne przetworników przeznaczonych do współpracy z termoelementami i rezystorami termometrycznymi.

Obecnie finalizuje się rozmowy z przedstawicielami placówek naukowo-badawczych mające na celu opracowanie, wykonanie i przebadanie modeli tych przetworników.



mgr inż. HENRYK TOMASZEWICZ

WYBRANE ZAGADNIENIA DOBORU UKŁADÓW MOSTKOWYCH W REJESTRATORACH ELEKTRYCZNYCH

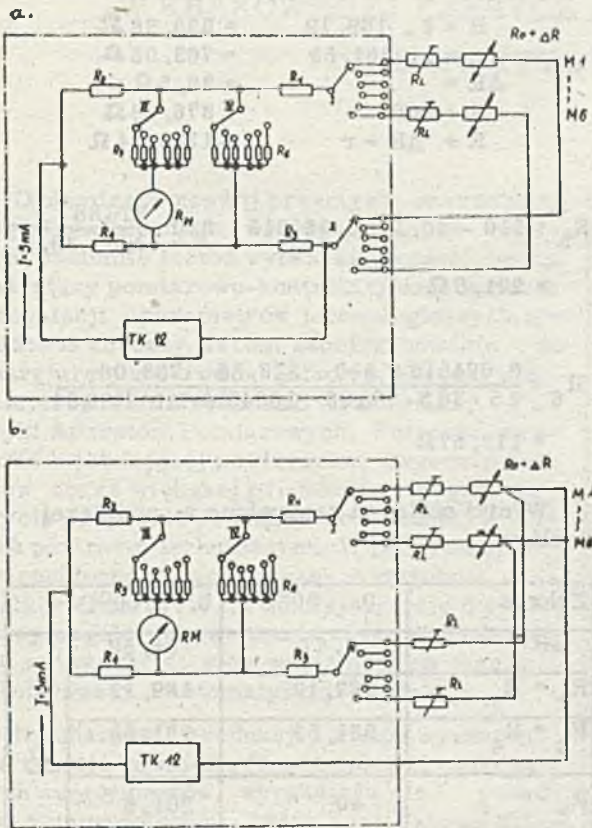
W rejestratorach elektrycznych z magneto-elektrycznym urządzeniem pomiarowym o ruchomej cewce pomiarowej za pomocą czujników rezystancyjnych najczęściej odbywa się w układach niezrównoważonego mostka Wheatstone'a. Dokładność pomiaru, liniowość podziałki uzyskuje się przez właściwy dobór parametrów mostka, jak również odpowiedniego ustroju pomiarowego. Sprawa jest stosunkowo prosta w przypadku rejestratora jednomiejscowego i jednozakresowego. W re-

jestratorach wielomiejscowych i wielozakresowych, pomiar w układzie mostkowym stwarza wiele problemów, które zostaną omówione w niniejszym opracowaniu.

1. Kilka zakresów pomiarowych o różnych punktach początkowych

Jeżeli rejestrator jest wykonany na kilka zakresów pomiarowych o różnych punktach początkowych /np. 0...30°C, 50...100°C, 100...220°C/, to należy przewidzieć dla

każdego miejsca pomiarowego odrębny mostek. W tym przypadku rejestrator zostaje wyposażony w 4 jednobiegunowe przełączniki. Przy pomocy dwóch przełączników przełączane jest źródło zasilania, a przy pomocy dwóch pozostałych - ustrój pomiarowy. Rozwiązanie ma tę zaletę, że styki przełączników podłączone są do przewodów nieczułych na małe zmiany rezystancji oraz uzyskuje się jak najmniejszą nieliniowość podziałki. Rozwiązanie to jednak w znacznym stopniu podnosi koszty wykonania rejestratorów ze względu na stosowanie dużej ilości rezystorów.



Rys. 1. Układ pomiarowy rejestratora, a - układ 2 - przewodowy, kilka zakresów pomiarowych, przy tej samej temperaturze otoczenia; b - układ 3 - przewodowy, kilka zakresów pomiarowych o jednakowych punktach początkowych.

2. Kilka zakresów pomiarowych o jednakowych punktach początkowych

Za pomocą układu pomiarowego, przedstawionego na rys. 1 można podłączyć przy zastosowaniu jednego mostka i czterech przełączników tyle czujników o różnych zakresach, ile jest miejsc pomiarowych. Układ ten można jednak zastosować tylko przy jednakowych wartościach początkowych zakresów pomiarowych. Pozwala on również na właściwe dopasowanie tłumienia ustroju pomiarowego przy zadowalającej liniowości podziałki.

3. Dobór układów mostkowych dla wykonania rejestratora wielomiejscowego i wielozakresowego o jednakowych punktach początkowych

Układ mostka przedstawiony jest na rys. 2, a jego schemat zastępczy na rys. 3.

Na podstawie rys. 2 zakładamy

$$R_1' + R_L + R_0 = R_1$$

$$R_3 + R_L = R_3$$

gdzie: R_0 - rezystancja początkowa czujnika,
 R_L - rezystancja linii łączeniowej.

Z układu zastępczego wg rys. 3 można określić warunek tłumienia:

$$\frac{R_1 \cdot R_6}{R_1 + R_6} + R_5 = R_{kr} - R_M \quad /1/$$

gdzie: R_{kr} - rezystancja krytyczna,
 R_M - rezystancja cewki ustroju pomiarowego

Na podstawie powyższego układu można zapisać następujące równanie:

$$u_L = i \cdot \left[R_1 + \frac{R_6 \cdot (R_5 + R_M)}{R_6 + R_5 + R_M} \right] \quad /2/$$

$$\frac{i - i_M}{i_M} = \frac{R_M + R_5}{R_6} \quad /3/$$

Z równań 1...3 i ze względu na to, że

$$u_L = \frac{I}{2} \cdot \frac{\Delta R \cdot r}{R + \Delta R + r} \quad /4/$$

$$R_1 = \frac{R + \Delta R \cdot r}{R + \Delta R + r} \quad /5/$$

gdzie dla skrócenia obliczeń wstawiono:

$$R_1 + R_3 = R \quad \text{lub} \quad \frac{R}{2} = R_1 = R_3 \quad /6/$$

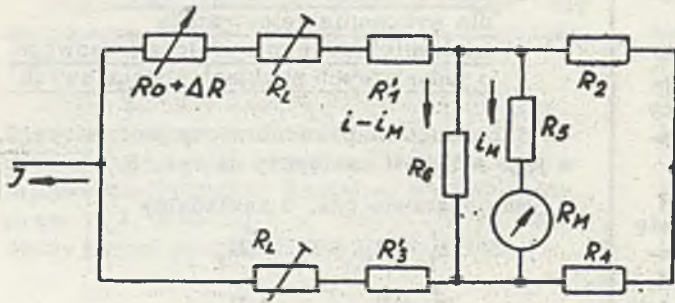
$$R_2 + R_4 = r \quad \text{lub} \quad \frac{r}{2} = R_2 = R_4 \quad /7/$$

można określić potrzebne wartości rezystorów R_6 i R_5 dla danego mostka ze wzorów:

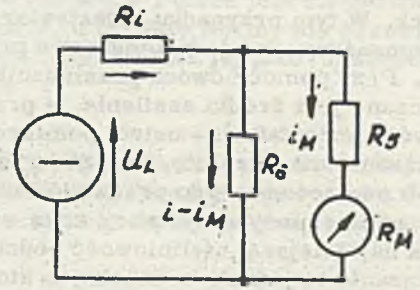
$$R_6 = \frac{i_M \cdot R_{kr} \cdot (R + \Delta R) \cdot r}{\frac{I}{2} \cdot \Delta R \cdot r - i_M \cdot R_{kr} \cdot (R + \Delta R) \cdot r} \quad /8/$$

$$R_5 = R_{kr} - R_M - i_M \cdot R_{kr} \cdot \frac{R + \Delta R}{\frac{I}{2} \cdot \Delta R} \quad /9/$$

W praktyce, wartości rezystorów oblicza się dla najniższego zakresu $R_1 \dots R_4$. War-



Rys. 2. Układ mostkowy



Rys. 3. Układ zastępczy

tość rezystancji rezystora R_6 jest nieskończenie duża, a R_5 zostaje dobrana do pełnego wychylenia wskazówki ustroju pomiarowego. Dla większych zakresów rezystory $R_1 \dots R_4$ pozostają bez zmian, a rezystory R_5 i R_6 obliczane są na podstawie wzorów /8/ i /9/. Wartość I wynika z prądowego źródła zasilania, a wartości i_M , R_{kr} , R_M - z konstrukcji ustroju pomiarowego.

Przykład: należy rejestrować dwa zakresy pomiarowe: $0 \dots 30^\circ\text{C}$ na miejscach pomiarowych 1...3 oraz $0 \dots 100^\circ\text{C}$ na miejscach 4...6 rejestratorem 6-miejscowym współpracującym z czujnikiem Pt $100\ \Omega$ $^\circ\text{C}$

Wybrano ustrój pomiarowy o następujących danych:

Rezystancja krytyczna $R_{kr} = 310\ \Omega$
 Rezystancja cewki $R_M^{kr} = 30,1\ \Omega$
 Prąd systemu /pełnego wychylenia/
 $i_M = 64,516\ \mu\text{A}$
 Prąd zasilania $I = 5\ \text{mA}$

Obliczone dane rezystorów dla zakresu $0 \dots 30^\circ\text{C}$ wynoszą:

$$R_1 = R_3 = 169,19\ \Omega$$

$$R_2 = R_4 = 381,53\ \Omega$$

$$R_5 = 40\ \Omega$$

Ze wzorów /8/ i /9/ obliczamy rezystory R_5 i R_6 dla zakresu $0 \dots 100^\circ\text{C}$

$$R = 2 \cdot 169,19 = 338,38\ \Omega$$

$$r = 2 \cdot 381,53 = 763,06\ \Omega$$

$$\Delta R = 38,5\ \Omega$$

$$R + \Delta R = 376,88\ \Omega$$

$$R + \Delta R + r = 1139,94\ \Omega$$

$$R_5 = 310 - 30,1 - 0,064516 \cdot 310 \cdot \frac{376,88}{2,5 \cdot 38,5} = 201,6\ \Omega$$

$$R_6 = \frac{0,064516 \cdot 310 \cdot 376,88 \cdot 763,06}{2,5 \cdot 38,5 \cdot 763,06 - 0,064516 \cdot 310 \cdot 1139,94} = 113,57\ \Omega$$

Wyniki obliczeń zestawiono w poniższej tabelicy

Zakres	$0 \dots 30^\circ\text{C}$	$0 \dots 100^\circ\text{C}$	
ΔR	11,67	38,50	Ω
$R_1 = R_3$	169,19	169,19	
$R_2 = R_4$	381,53	381,53	
R_5	40	201,6	
R_6	∞	113,57	



mgr inż. JÓZEF WILIMOWSKI

TECHNOLOGICZNE METODY WYTWARZANIA W KRAKOWSKIEJ FABRYCE APARATÓW POMIAROWYCH I PERSPEKTYWY ROZWOJOWE

Dyńamiczny rozwój przemysłu energetycznego i chemicznego, wymagający przy obecnym poziomie metod wytwarzania całej gamy aparatury pomiarowo-kontrolnej do kontroli i regulacji parametrów technologicznych, spowodował znaczny wzrost zapotrzebowania na aparaturę pomiarowo-kontrolną. Wzrosło więc zainteresowanie wyrobami Krakowskiej Fabryki Aparatów Pomiarowych. Potrzeba uzyskania z istniejącej powierzchni Przedsiębiorstwa coraz większej produkcji wymagała pokrycia przyrostu produkcji co najmniej w 60-70% postępowaniem technicznym. W tej sytuacji pracochłonność produkowanych wyrobów musiała w ciągu 5 - 6 lat zmniejszyć się o połowę co wymagało wprowadzania coraz nowych metod wytwarzania, stosowania nowych maszyn, mechanizacji i automatyzacji produkcji.

Na charakter produkcji i metod wytwarzania rzutuje również różnorodność produkowanych asortymentów, wyrażająca się ponad 200 typami wyrobów, które zawierają od kilku do kilkuset odmian, wykonywanych w bardzo zróżnicowanych seriach od kilkunastu do kilku tysięcy sztuk.

Ta różnorodność serii i duża ilość odmian spowodowały, że dotychczas nie było możliwości wprowadzenia jeszcze wydajniejszych metod wytwarzania: w zmechanizowanych, liniach produkcyjnych i montażowych, na automatach wielowrzecionowych lub obrabiarkach zespołowych oraz gniazd przedmiotowych.

Spowodowało to również potrzebę zatrudnienia w zakładzie pracowników o wyższych kwalifikacjach, których można szybciej przestawić do innych prac. Ze względu na znaczny brak pracowników na terenie Krakowa i okolicy wystąpiła konieczność wprowadzenia w wielu przypadkach takich metod, które umożliwiłyby zatrudnienie pracowników o niższych kwalifikacjach, szczególnie przy robotach

ręcznych z zastosowaniem nowoczesnych urządzeń, automatyzujących i mechanizujących proces produkcyjny.

W całej produkcji części i montażu aparatury pomiarowo-kontrolnej, w Krakowskiej Fabryce Aparatów Pomiarowych MERA-KFAP uzyskano znaczną poprawę metod wytwarzania. W wielu grupach robót zastosowano obrabiarki, narzędzia i metody wytwarzania, których wprowadzenie umożliwiło podjęcie produkcji szeregu wyrobów nie wytwarzanych tradycyjnymi metodami.

A oto wybrane przykłady zastosowanych metod:

a/ W zakresie robót spawalniczych - zastosowane zostały wszystkie najnowsze metody wytwarzania spotykane w produkcji aparatury kontrolno-pomiarowej:

- plazmowe cięcie blach grubych ze stali wysokostopowej, kwasoodpornej w szczególności do wyrobów znajdujących zastosowanie w przemyśle chemicznym;

- spawanie w osłonach ochronnych argonu /do spawania stali wysokostopowych/ i CO_2 /do stali węglowych/ pozwala na uzyskanie wysokiej jakości spoin i eliminuje w dużym stopniu konieczność ich czyszczenia;

- zgrzewanie elementów sprężystych na zgrzewarce linowej umożliwiło podjęcie produkcji nowych przepływomierzy na elementach sprężystych z zapewnieniem wymaganej szczelności;

- zgrzewanie i spawanie termoelementów w osłonach ochronnych argonu umożliwiło poprawę jakości spoin, wyeliminowało uboczne skutki i wpływ spawania na wytwarzaną siłę termoelektryczną termopary i utrzymanie wymaganej charakterystyki oraz spowodowało zwiększenie żywotności spoin.

b/ W zakresie obróbki plastycznej - stosuje się powszechnie spotykane metody wykonawstwa elementów na prasach mi-

mośrodkowych, hydraulicznych, wibracyjnych i pneumatycznych. Konieczność ograniczenia obróbki skrawaniem części spowodowało, że wszystkie części dające się wykonać za pomocą obróbki plastycznej wytwarza się metodą wykrawania, tłoczenia, wygnania. Z ważniejszych metod wymienić należy:

- tłoczenie membran elementów sprężystych, tłoczenie skomplikowanych ramek organów mierniczych;
- prostowanie płaskich części na prostowarce mechanicznej, eliminujące większość operacji prostowania ręcznego płaskich części;
- wciskanie i nitowanie zespołów na niciarkach wibracyjnych oraz prasach pneumatycznych konstrukcji Zakładu Doświadczalnego MERA-KFAP;

Na prasach zastosowano przyrządy wielokrotne i blokowe;

c/ W zakresie robót tokarskich, które stanowią największy procent robót w obróbce skrawaniem szczególnie wyraźnie odczuwa się dysproporcje w wielkości serii. Duża różnorodność robót wymaga zatrudnienia tokarzy o stosunkowo wysokich kwalifikacjach. Duża pracochłonność robót tokarskich spowodowała konieczność rozszerzenia wykonawstwa części na automatach tokarskich i rewolwerówkach. Umożliwiło to zatrudnienie mniejszej ilości wysokokwalifikowanych tokarzy - ustawiaczy oraz nisko kwalifikowanych pracowników przyuczonych do obsługi tych maszyn. Ponadto w wielu operacjach wprowadzono w większym stopniu oprzyrządowanie narzędzia specjalne pozwalające na zwiększenie jakości produkowanych części. W obróbce części zastosowano m.in. wykonawstwo części na automatach wzdłużnych BPU-5 do BPU20 oraz Tornos M6 i R10, a także na automatach rewolwerowych A12; A20, DAR i 1B140 oraz na rewolwerówkach sterowanych automatycznie DRT32/40a.

W wielu przypadkach wykorzystuje się urządzenia dodatkowe, umożliwiające wykonanie części na gotowo wraz z operacjami frezowania, wiercenia i gwintowania bocznego oraz bezgradowe odcinanie części.

d/ W zakresie pozostałych robót obróbki skrawaniem - stosuje się tradycyjne metody wytwarzania. Wynikają one bowiem z dużej różnorodności robót i zróżnicowanych serii. Zastosowanie odpowiedniego oprzyrządowania pozwoliło, mimo trudnych warunków, utrzymać wysoką wydajność produkcji. Z pozostałych rodzajów robót obróbki skrawaniem wymienić należy:

- frezowanie gwintów w miejsce stosowanego poprzednio toczenia;
- rolowanie czopów drobnych elementów na rolce;
- docieranie mechaniczne płaskich elementów w miejsce dotychczas stosowanego docierania ręcznego, umożliwiające podniesienie jakości do-

cieranych powierzchni przy wielokrotnie niższym czasie;

- stosowanie wiercenia na wiertarkach wysoko-obrotowych i wielowrzecionowych.

e/ W zakresie obróbki powierzchniowej i galwanicznej - wprowadzone zostały wszystkie operacje wymagane ze względu na potrzebę uzyskania bardzo różnorodnych powłok oraz stosowanie szerokiej gamy kolorów. Jakość wykonywanych powłok jest dobra, a przewidywana mechanizacja lakierni i galwanizerni pozwoli jeszcze na uniezależnienie jej od wpływu czynnika ludzkiego. Utrzymanie bowiem ostrych parametrów technologicznych wymaga ścisłego przestrzegania reżimu technologicznego, dużej uwagi, doświadczenia i kwalifikacji załogi. Dalsza modernizacja spowoduje, że nadzór przejmą urządzenia i aparatura kontrolna.

Z ciekawych procesów technologicznych stosowanych w MERA-KFAP wymienić należy:

- obróbkę hydrościerną, wibrościerną oraz bębnowanie stanowiące operacje, w których niezależnie od poprawy wyglądu części/ uzyskano znaczne efekty w obniżce pracochłonności, eliminujące pracochłonne operacje ręczne;
- szereg trudnych procesów galwanicznych jak np.: anodowanie i barwienie aluminium i jego stopów, alodynowanie, chromianowanie, fosforowanie i fosforanowanie części przed malowaniem oraz cynkowanie, kadmowanie i inne typowe procesy galwaniczne.

f/ W zakresie robót montażowych - zastosowano montaż w gniazdach przedmiotowych, gdzie w akordzie zespołowym wykonuje się określoną grupę wyrobów lub podzespołów. Taki podział zwiększa specjalizację pracowników i pozwoli na zwiększenie wydajności pracy.

Jednostkowy i małoseryjny charakter produkcji, duża różnorodność części uniemożliwiły w większym stopniu mechanizację, bądź też wprowadzenie montażu taśmowego. Jednakże dzięki wyposażeniu brygad w odpowiednią ilość urządzeń i stanowisk specjalistycznych uzyskano zmniejszenie pracochłonności robót montażowych. Wymienić tu można m.in. następujące rozwiązania zastosowane w montażu aparatury pomiarowo-kontrolnej:

- unikalne urządzenie do korekcji rezystorów /Patent pracowników MERA-KFAP/, które pozwala na dobór rezystancji z dokładnością 100 - 0,2 Ohm w bardzo krótkim czasie bez potrzeby dobierania metodą kolejnych przeliczeń;
- mechaniczne zasypywanie rezystorów tlenkiem glinu;
- stanowisko do wzorcowania logometrów oraz stanowiska do wzorcowania mierników metodą kalibrowanych napięć, które są unikalnymi rozwiązaniami /patenty pracowników MERA-KFAP/ i w znacznym stopniu uprościły operacje wzorcowania poprzez eliminację doboru

różnych wartości prądowych;

- stanowisko do ustawienia luzów łożyskowych organów mierniczych;
- zastosowanie pneumatycznych stanowisk do prób szczelności akcesoriów i naczyń przepływomierzy, mechanizujące mocowanie zespołów na stacji. Zastosowano również pompy pneumatyczno-hydrauliczne na ciśnienie 60 atm /konstrukcji Zakładu Doświadczalnego ME-RA-KFAP/ eliminujące czynności ręcznego pompowania;
- zastosowano półautomat do wkręcania wkrętów w zaciskach wraz z założeniem podkładek /konstrukcji Instytutu Obróbki Skrawaniem Oddział w Rzeszowie/;
- w szeregu operacji zastosowano elementy pneumatyczne do mocowania oraz jako elementy siłowe w praskach pneumatycznych;
- wykonano i zastosowano urządzenie do prostowania i cięcia drutów termoelementów na żądane długości;
- oraz szereg stanowisk i urządzeń mechanizujących czynności ręczne.

Perspektywy rozwojowe

Utrzymujące się tempo wzrostu produkcji i wydajności oraz pogłębiający się niedobór kwalifikowanych pracowników wymaga dalszego wprowadzania postępu technicznego, szczególnie poprzez zastosowanie obrabiarek, urządzeń i metod wytwórczych zapewniających utrzymanie wysokiej wydajności i jakości, przy zatrudnieniu pracowników o niższych kwalifikacjach. Z tego też względu przewiduje się następujące kierunki postępu technicznego:

a/ w zakresie obróbki skrawaniem przewiduje się rozszerzenie wykonawstwa operacji na rewolwerówkach sterowanych automatycznie

wraz z wprowadzeniem wielowarsztatowości. Obrabiarki te wymagają jedynie opracowania programów i ustawienia przez ustawiacza bez potrzeby wykonywania specjalnych przyrządów czy krzywek. Obsługę maszyny można powierzyć przyuczonym pracownikom.

b/ Wprowadzone zostaną obrabiarki ze sterowaniem numerycznym

- frezarka FSR5 250x1000 NC,
- tokarka TZC32N;
- frezarko-szlifierka do wykonywania krzywek ze sterowaniem numerycznym.

c/ W zakresie obróbki plastycznej konieczne będzie wprowadzenie wysoko wydajnych precyzyjnych pras Feintool.

d/ Wprowadzone zostanie walcowanie gwintów na walcarce do gwintów UPW 12, 5x70, co pozwoli na znaczne poprawienie sytuacji w zakresie wykonawstwa gwintów, poprawę jakości oraz ułatwi nakładanie powłok galwanicznych na częściach gwintowanych.

e/ Konieczne będzie wprowadzenie obrabiarek do wieloczynnościowej obróbki części, a szczególnie głowiczek do termometrów.

f/ W zakresie robót montażowych podjęte zostaną prace nad mechanizacją szeregu prac ręcznych oraz rozpatrzona będzie celowość wprowadzenia taśmy montażowej typu LANCO.

Analizując miniony okres należy stwierdzić, że wysiłki Przedsiębiorstwa w zakresie postępu technicznego ocenić można wysoko. Dobry poziom technologii oraz poprawa warunków organizacyjnych pozwoliły uzyskać wysoki przyrost produkcji i powiększyć zdolności produkcyjne bez zasadniczego zwiększania powierzchni produkcyjnej.



BRONISŁAW STATECZNY
mgr inż. JOZEF WILIMOWSKI

SPAWANIE CZĘŚCI I ZESPOŁÓW APARATURY KONTROLNO-POMIAROWEJ W KRAKOWSKIEJ FABRYCE APARATÓW POMIAROWYCH

Zastosowanie aparatury pomiarowo-kontrolnej w przemyśle chemicznym wymaga zabezpieczenia jej przed ujemnymi skutkami wpływu czynników agresywnych. To pociągnęło za sobą szersze stosowanie nowych materiałów konstrukcyjnych o lepszych własnościach, materiałów szczególnie odpornych na działanie czynników żrących oraz na wpływ podwyższonych temperatur i ciśnień.

W związku z tym MERA-KFAP zaczęła produkować odmiany wyrobów w wykonaniu kwasoodpornym, z zastosowaniem takich materiałów jak: stal kwasoodporna 1H18N9TMT, nierdzewna 3H13 i inne. Znalazły one zastosowanie przede wszystkim jako osłony czujników, przy wykonawstwie przepływomierzy i ich osprzętu, naczyń, zaworów, kryz mierniczych oraz przetworników ciśnień i temperatury.

Zastosowanie w aparaturze tych wysokostopowych materiałów wymagało od technologów przejścia od dotychczasowych metod cięcia tlenem i spawania elektrycznego elektrodą stalową do nowych metod.

Stosowanie metod tradycyjnych uniemożliwiłoby wykonanie takich operacji jak cięcie stali wysokostopowej i spawanie odpowiedzialnych zespołów przy zachowaniu wysokiej jakości i czystości.

To spowodowało, że w Krakowskiej Fabryce Aparatów Pomiarowych wprowadzono wiele nowych procesów spawalniczych na urządzeniach produkcji krajowej, stanowiących często najnowsze osiągnięcia polskiego przemysłu. Zastosowano następujące nowe procesy:

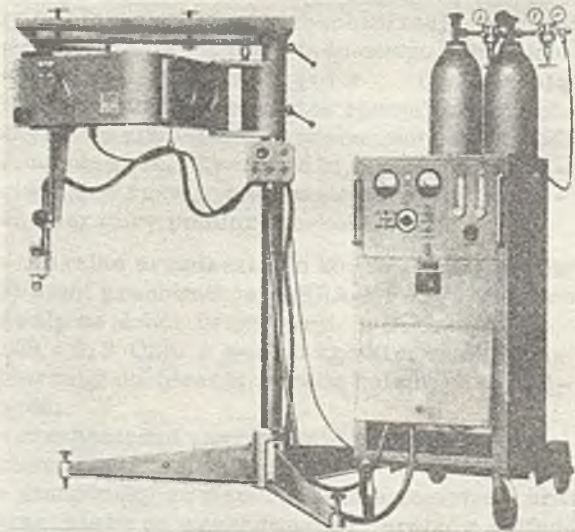
- plazmowe cięcie blach grubych ze stali wysokostopowych, chromo-niklowych typu 1H18N9MT na automacie do cięcia plazmą typu YCA1b-300 produkcji ZBUS w Gliwicach,
- spawanie w osłonie ochronnej argonu stali stopowych na urządzeniach do spawania typu EGC-500 metodą TIG,
- spawanie na półautomacie spawalniczym w

- osłonie CO₂ typu EMd-300 metodą MIG,
- zgrzewanie punktowe i liniowe elementów sprężystych ze stali kwasoodpornej AISI 317 na zgrzewarkach punktowych i liniowych produkcji włoskiej,
- zgrzewanie termoelementów czujników na zgrzewarce produkcji angielskiej,

Stosowanie takiej gamy urządzeń spawalniczych umożliwia wykonanie bardzo szerokiego wachlarza robót, uniezależnia MERA-KFAP od kooperantów i stawia w rzędzie przedsiębiorstw stosujących najnowsze metody technologiczne w produkcji aparatury pomiarowo-kontrolnej.

Charakterystyka technologiczna plazmowego wypalania i cięcia blach grubych

Plazma jest to gaz zjonizowany w łuku elektrycznym, który osiąga temperaturę przy wylocie palnika 15 000 do 25 000 °C i wielką szyb-



Fot 1. Urządzenie do spawania w osłonie argonu typ EGb-500

kość wylotową 500-800 m/s. Właściwości te pozwalają na wytopienie szczeliny w ciętym materiale na całej grubości materiału.

Zastosowany w MERA-KFAP automat YCA1b-900 umożliwia wykonanie cięcia blach grubości 5-60 mm zarówno metali kolorowych, stopów lekkich jak i stali węglowej oraz stopowej. Proces cięcia wymaga zastosowania argonu i wodoru.

Proces ten charakteryzuje się szeregiem czynników zasadniczo odróżniających go od tradycyjnych metod spawalniczych:

1/ Strumień plazmowy i stosunkowo wysoki posuw wypalania o wydajności cięcia 8-10-krotnie wyższej niż w tradycyjnej metodzie cięcia powoduje, że wpływ wysokiej temperatury jest znacznie mniejszy. W związku z tym warstwa utwardzonego materiału tworzy się tylko znikomej grubości i praktycznie nie ma ujemnego wpływu na procesy obróbki skrawaniem. Umożliwia więc to stosowanie normalnych metod obróbki części /tylko po cięciu 3H13 należy stosować wyżarzanie/.

2/ Bezstopniowa regulacja szybkości posuwu umożliwia dostosowanie szybkości wypalania do grubości blach. W wielu przypadkach dalsza obróbka powierzchni w miejscu cięcia jest zbędna.

3/ Zastosowanie wzornika umożliwia cięcie dowolnych kształtów bez trasowania i znakowania linii cięcia. Skraca to znacznie czas wykonania operacji i eliminuje potrzebę śledzenia przebiegu cięcia.

4/ Przy prowadzeniu procesu cięcia plazmowego należy pamiętać, aby początek cięcia miał miejsce na krawędzi blachy lub otworu /w ten sposób unika się odbicia łuku plazmowego, stopienia dyszy i innych ujemnych skutków/.

5/ Jakość cięcia w dużym stopniu zależy od doboru szybkości cięcia, szczególnie dla blach o grubości ponad 20 mm. Szerokość wypalanej szczeliny waha się w granicach 4-10 mm i jest tym większa, im mniejszy jest posuw. Zbyt mały posuw powoduje powstawanie wycieków /w formie sopli/ trudnych do usunięcia przy stali kwasoodpornej, natomiast posuw zbyt szybki - niecałkowite przepalenie ciętej blachy.

Równoczesne wprowadzenie pewnych udogodnień organizacyjnych takich jak: zastosowanie suwnicy i transport grubych blach bezpośrednio do stanowiska umożliwia wykonanie cięcia bezpośrednio na wózku /specjalnie do tego przystosowanym/, co znacznie skraca cykl wykonania operacji.

Efekty ekonomiczne zastosowania tej metody trudno oszacować, można natomiast stwierdzić wielokrotne zwiększenie wydajności.

Charakterystyka spawania w osłonach ochronnych argonu

Spawanie zespołów w osłonach ochronnych argonu znalazło szerokie zastosowanie do części wykonywanych ze stali stopowych, głównie kwasoodpornych. Proces spawania w osłonie ochronnej argonu metodą TIG odbywa się za pośrednictwem elektrody nietopliwej, wytwarzającej łuk elektryczny. Argon stanowi ochronę przed utlenianiem się powierzchni spoiwa. Gotowe zespoły poddawane próbom ciśnieniowym do 240 atn nie wykazują nieszczelności ani pęknięć.

Z istotnych cech charakterystycznych spawania w osłonie argonu wymienić należy:

- Możliwość spawania stali węglowych i stopowych, metali kolorowych bez dodatku spoiwa, przy normalnej pracy lub ręcznym podawaniu spoiwa, bez ujemnych skutków cieplnych na łączone części;



Fot. 2. Automat YCA1b-90 do plazmowego cięcia blach

- Uzyskana jakość spawów jest bardzo wysoka i są one tak czyste, że zbyteczna jest każdorazowa operacja ich oczyszczania. Pozwala to na znaczne podniesienie estetyki wyrobów, które w przypadku stosowania stali kwasoodpornych nie muszą już być poddawane malowaniu ani innym zabiegom kosmetycznym. Stwarza to warunki do obniżki pracochłonności, przede wszystkim robót ręcznych.

- Zastosowanie dodatkowych urządzeń napędowych jak np. obrotowych przyrządów do spawania okrągłych zespołów, pozwala na uniezależnienie się od wpływu czynnika ludz-

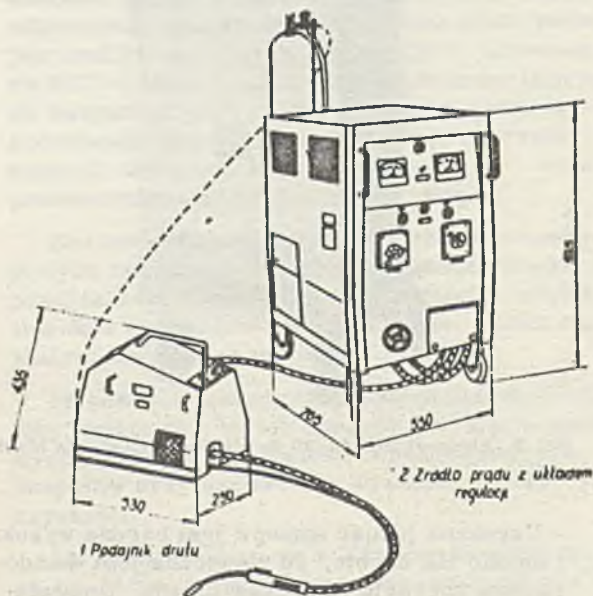
kiego, uzyskanie w pełni powtarzalnych spoin o wysokiej jakości i zatrudnienie pracowników o nieco niższych kwalifikacjach.

Zastosowanie spawania w osłonie argonu, niezależnie od stworzenia technicznych możliwości wykonawstwa zespołów aparatury pomiarowo-kontrolnej w wykonaniach specjalnych kwasoodpornych, pozwoliło na zmniejszenie pracochłonności robót w Przedsiębiorstwie o około 3000 rbg.

Charakterystyka spawania w osłonach ochronnych dwutlenku węgla /CO₂/ na półautomacie spawalniczym

EMd-300

Zastosowanie spawania w osłonie ochronnej argonu okazało się szczególnie przydatne do spawania zespołów ze stali kwasoodpornych. Metoda ta ma jednak jedną wadę, którą Przedsiębiorstwo musi uwzględnić, starając się o uzyskanie coraz lepszych wyników ekonomicznych produkcji. Argon /stosowany jako gaz ochronny/ jest stosunkowo trudny do uzyskania i zbyt drogi, aby można było rozszerzyć tę metodę spawania również na mniej odpowiedzialne stale, szczególnie węglowe. Zastosowanie argonu jako gazu ochronnego przy plazmowym cięciu blach i spawaniu stali kwasoodpornej jest konieczne, natomiast dla stali węglowej korzystniejsze jest i możliwe stosowanie innego gazu ochronnego.



Fot. 3. Rysunek gabarytowy półautomatu spawalniczego typ EMd-300

Ze względów ekonomicznych w MERA-KFAP wprowadzono na półautomacie spawalniczym EMd-300 /metodą MIG/ w osłonie dwutlenku węgla. Przy tej metodzie elektroda jest wykonana z drutu o gatunku odpowiednim do materiału spawanych części. Palnik prowadzony jest bądź to ręcznie bądź

przy pomocy dodatkowych urządzeń np. przyrządu obrotowego. Średnica drutu może wynosić ϕ 0,8 - 1,2 + 1,6 mm. Szybkość podawania drutu regulowana jest bezstopniowo przez półautomat. Umożliwia to uzyskanie spoiny odpowiedniej grubości bez potrzeby układania tak dużej ilości warstw jak w tradycyjnych metodach.

Na jakość spoiny mają wpływ następujące czynniki: ilość przepływającego gazu, szybkość podawanego drutu elektrodowego, parametry elektryczne /napięcie i natężenie prądu/, szybkość posuwu palnika.

Nieprzestrzeganie parametrów technologicznych spawania powoduje znaczne pogorszenie spoiny. Wszelkie zwolnienia szybkości posuwu palnika powodują powstawanie zgrubień. W celu uniknięcia ujemnych skutków złego doboru parametrów, wyeliminowania ewentualnej chwilowej niedyspozycji pracownika oraz zapewnienia wymaganej jakości spawanych zespołów /których około 30% przeznaczonych jest na eksport/, opracowano i wykonano w MERA-KFAP specjalne stanowisko spawalnicze o następujących cechach:

- stanowisko ma stopniowy napęd spawanego zespołu zapewniający wymaganą szybkość obrotową części;
- palnik zamocowany został na stałe na stanowisku i usytuowany na właściwej wysokości oraz pod odpowiednim kątem, aby zapewnić optymalną odległość od spawanych części, a tym samym - stworzyć niezmiennie warunki dla łuku elektrycznego;
- specjalny stojak do zakładania kręgu drutu spawalniczego, podawanego przez palnik, eliminuje zacięcia i zaplątywanie się drutu oraz konieczność przewijania drutu na szpulę;
- przeprowadzono próby z różnymi gatunkami drutu i wybrano najbardziej odpowiedni, którym okazał się drut ϕ 1,2 w gat. SP1GS /do spawania stali węglowej/.

Pozwoliło to na takie usprawnienie procesu spawalniczego, przy którym pracochłonność spawania jest 4-krotnie niższa od poprzedniej, nie licząc dodatkowych efektów związanych z wyeliminowaniem operacji czyszczenia spoin.

Jakość wykonywanych spoin jest najwyższej klasy i zyskała uznanie takich odbiorców zagranicznych jak firmy: SAMSON i SIEMENS /NRF/.

Wyroby po spawaniu w osłonie ochronnej CO₂ poddawane są próbie ciśnieniowej 60 atm którą całkowicie spełniają.

Spawanie i zgrzewanie termopar

Nowe metody spawalnicze znalazły również zastosowanie przy spawaniu termoelementów czujników termoelektrycznych. Zastosowanie osłon ochronnych gazów, szczególnie argonu, pozwoliło na podniesienie jakości spawanych

lub zgrzewanych termoelementów:

- termoelementy wykazują lepszą charakterystykę siły termoelektrycznej, a błąd pomiaru zmniejszył się do minimum;
- jakość i estetyka spoiny są wyższe, eliminuje się potrzebę czyszczenia i uzyskuje wyższą żywotność, dzięki czemu praktycznie

wyeliminowano pęknięcie termoelementów.

Poziom stosowanych metod spawalniczych należy uznać za wysoki. Obecnie potrzeby MERA-KFAP w zakresie robót spawalniczych są w pełni zaspokojone. Dzięki zastosowaniu elementów spawanych poprawiły się: jakość wyrobów i ich estetyka.



mgr inż. TADEUSZ SZOTT

NIEKTÓRE ELEMENTY MECHANIZACJI PRAC NARZĘDZIOWYCH W KRAKOWSKIEJ FABRYCE APARATÓW POMIAROWYCH

W ciągu ostatniego dziesięciolecia, w przedsiębiorstwach przemysłu elektromaszynowego znacznie zwiększyła się ilość narzędzi niezbędnych w procesach produkcyjnych. Jest to zjawisko prawidłowe, wynikające z aktualnych tendencji gospodarczych. Właściwy układ podstawowych wskaźników produkcyjnych m. in. udział produkcji narzędzi, jest warunkiem pomyślnej realizacji postępu technicznego. Projektowane i budowane niedawno zakłady produkcyjne mają na ogół narzędziownie o mocy przerobowej odpowiedniej do potrzeb przedsiębiorstwa. Narzędziownie te dysponują zazwyczaj licznym i pełnym parkiem narzędziowym, m. in. dokładnymi i specjalistycznymi obrabiarkami, najczęściej importowanymi. Umożliwia to zaspokojenie potrzeb własnych w pełnym asortymencie oprzyrządowania, a nawet świadczenie usług na rzecz innych przedsiębiorstw, najczęściej zgrupowanych w tym samym Zjednoczeniu.

Mimo trudności lokalowych narzędziownia MERA-KFAP systematycznie wykonuje zadania planowe i wytwarza dla potrzeb własnych zakładu praktycznie cały asortyment niezbędnego oprzyrządowania, wraz z dużymi i niejednokrotnie skomplikowanymi formami wtryskowymi do tworzyw i metali. Stało się to możliwe dzięki wprowadzeniu wielu przedsięwzięć technicznych /niektóre w formie wniosków racjonalizatorskich opracowanych poza MERA-KFAP/ mających głównie na celu rozszerzenie zakresu technologicznego parku maszynowego narzędziowni Przedsiębiorstwa.

Do najważniejszych w tym zakresie przedsięwzięć, których wdrożenie decydowało nie-

jednokrotnie o zapewnieniu ciągłości produkcji lub uruchomieniu produkcji nowego wyrobu należy zaliczyć m. in.:

1/ Zaprojektowanie i wykonanie kopiału na to-karkę narzędziową do poprzecznego kształtowego toczenia z wzornika matryc do tłoczenia płaskich, precyzyjnych elementów sprężystych typu "membrana". Wykonane tą metodą matryce gwarantują dokładność kształtu membrany do 0,005 mm, co było warunkiem uruchomienia produkcji licencyjnej przepływomierzy.

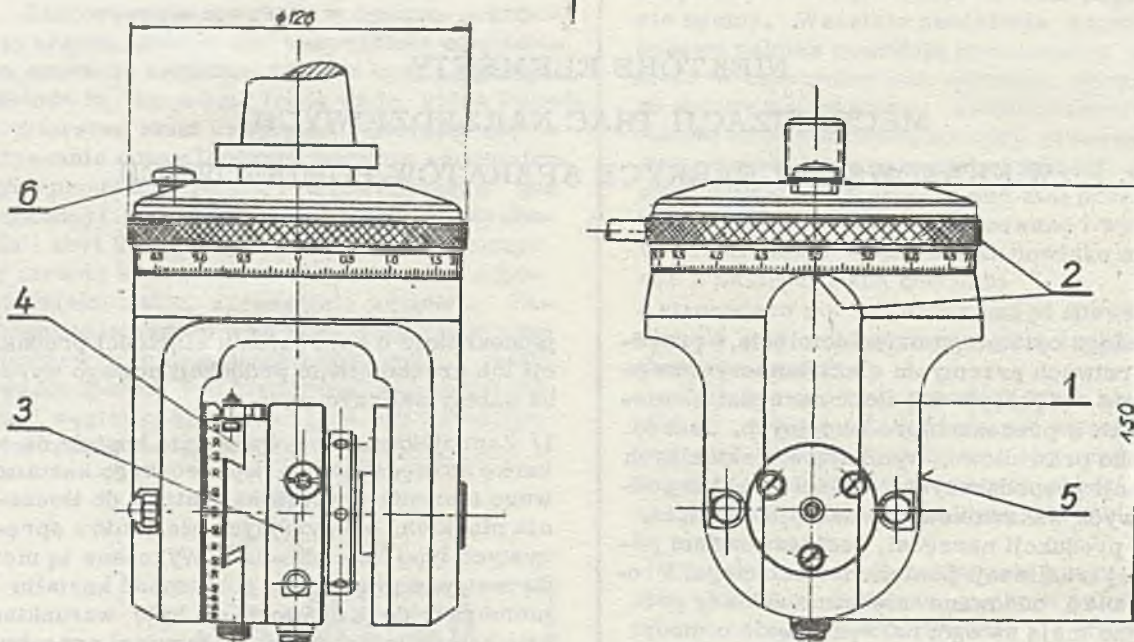
2/ Zaprojektowanie i wykonanie urządzenia do profilowego obciążania ściernic na szlifierce specjalnej produkcji NRD, typu SWPO-80 z projektorem 250 mm. Szlifierka ta ma praktycznie bardzo małe pole widzenia /10 x10 mm/ i mały zakres szlifowania, a mimo to dzięki zastosowaniu wspomnianego urządzenia jak również innych udoskonaleń udało się na niej uruchomić produkcję frezów nasadowych do frezowania gwintów krótkich. Symbol handlowy freza NFRc, wymiary 45x32x1,5/h/. Było to bardzo ważne przedsięwzięcie, zapewniające ciągłość produkcji na trzech frezarkach do frezowania gwintów krótkich. Frezarki te pracują na pełne 3 zmiany. Należy zaznaczyć, że wg posiadanego przez nas rozeznania frezy te wykonywane są jedynie na szlifierkach do gwintów.

3/ Zastosowanie przy produkcji oprzyrządowania specjalnej głowicy do toczenia stożków typu LKD-II. Głowica ta przystosowana jest do pracy na wiertarkach współrzędnościowych lub frezarkach i umożliwia obróbkę powierzchni zewnętrznych i wewnętrz-

trzych zarówno cylindrycznych jak i stożkowych. Przy użyciu głowicy można również planować powierzchnie.

Na rys. 1 przedstawiono omawiane urządzenie z uwzględnieniem pewnego uproszczenia rysunkowego. Głowica składa się z następujących podstawowych elementów:

- 1 - korpus,
- 2 - pierścienia do nastawiania wysięgu imaka nożowego /3/,
- 3 - imak nożowy,
- 4 - prowadnica imaka nożowego z podziałką kątową,
- 5 - powierzchnia kontrolna /szlifowana/,
- 6 - śruba blokady sprzęgła.



Rys. 1. Uniwersalna głowica do toczenia stożków - typ LKD II

Przedstawione na rys. 2 szkice a-e ilustrują typowe przykłady robót przy użyciu głowicy LKD-II, szkice f-g dotyczą sprawdzania dokładności nastawów do toczenia kąowego/g/ i do planowania/f/.

Ważniejsze dane dotyczące głowicy LKD-II.
 Największa średnica roztaczania 200 mm
 Największa średnica planowania 120 mm
 Dopuszczalne obroty 800 obr/min.
 Ciężar głowicy 8,5 kg
 Cena ok. 40,0 tys zł obiegowych
 Dostawca: firma Precise /NRF/.

Zastosowanie w narzędziowni MERA-KFAP głowicy LKD-II umożliwiło zasadniczą zmianę technologii wykonania niektórych trudnych przyrządów, zwłaszcza form wtryskowych dzięki temu że przy jednym zamocowaniu na stole wiertarki współrzędnościowej można było wykonać na gotowo szereg zabiegów obróbczych, które uprzednio wykonywano na kilku obrabiarkach. Największą zaletą głowicy jest to że pozwoliła wyeliminować kłopotliwe roztaczanie otworów w dużych płytach przy-

rządów na tokarkach przy użyciu różnego rodzaju kątowników ustawczych i mocujących.

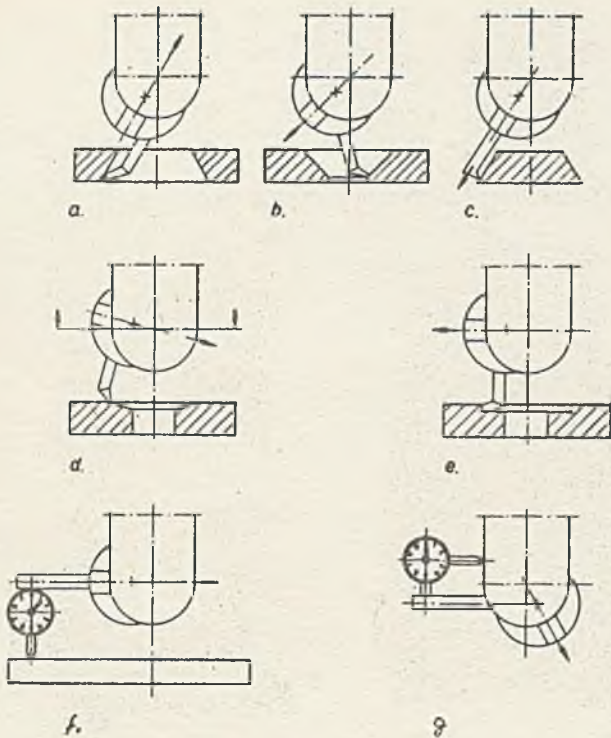
4/ Zakup i zastosowanie elektowrzeciono planetarnego do szlifowania i mikrofrezowania.

Elektrowrzeciono przystosowane jest, podobnie jak omówiona wyżej głowica, do pracy na wiertarkach współrzędnościowych lub frezarkach. Jest ono samodzielną jednostką obróbczą z wbudowanym silnikiem wysokiej częstotliwości, zasilanym z elektronicznego generatora stanowiącego wyposażenie elektowrzeciona. Urządzenie posiada bezstopniową regulację obrotów w zakresie od 15000 do 45000 obr/min. Podstawowymi narzędziami

obróbczymi są ściernice trzpieniowe i mikro-frezy spiekowe. Jednoczesne wykorzystanie trzech ruchów, tj.:

- ruchu obrotowego wrzeciona do 45000 obr/min,
- ruchu planetarnego w zakresie 70 do 120 obr/min,
- ruchu posuwowego z wrzeciennika obrabiarki

umożliwia precyzyjne szlifowanie otworów o wymiarach od 1 do 100mm przy głębokości szlifowania do 70 mm. Oferowana przez wytwórcę dokładność wykonywania otworów wynosi 0,002 mm, praktycznie zaś uzyskiwana w narzędziowni MERA-KFAP dla otworów o stosunku wymiarów d:1 co najmniej 0,8 wynosi 0,01 mm, co w zupełności zaspokaja potrzeby. Rysunek 3 przedstawia elektrowrzeciono z jego najważniejszymi wymiarami. Ruch planetarny uzyskuje się przez mimośrodowe przestawienie korpusu/3/ względem pierścieni nastawczych /1/ i /2/ znajdujących się w osi wrzeciona koordynatki. Pierścienie te służą do zgrubnego lub dokładnego nastawiania mimośrodowości elektrowrzeciona. Naj-



Rys. 2. Przykłady pracy i sprawdzania głowicy do toczenia stożków

większa możliwa do uzyskania mimośrodkowość wynosi 35 mm.

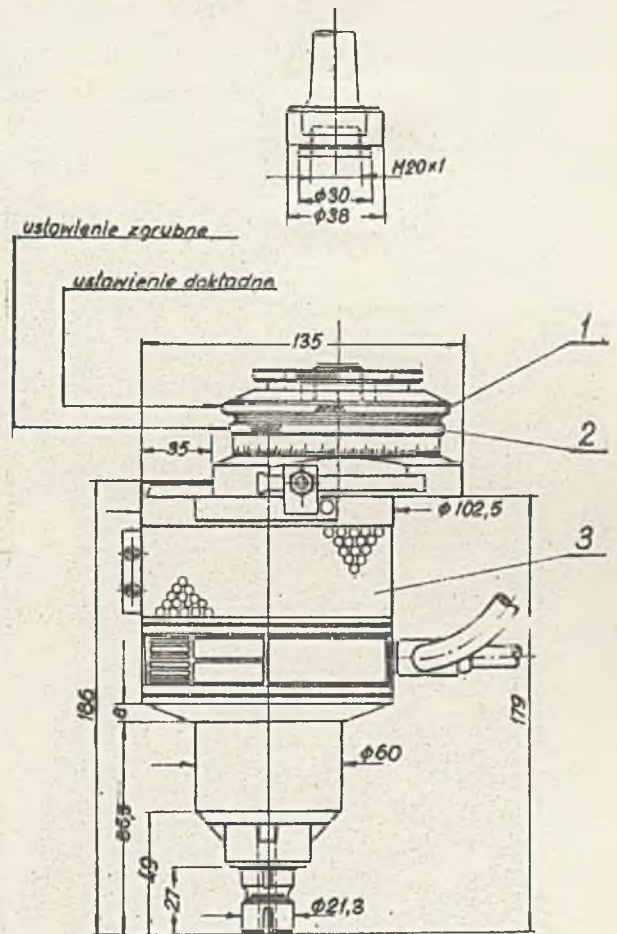
Po wyłączeniu ruchu planetarnego /mimośrodkowość zerowa/ elektrowrzeciono umożliwia również mikrofrezowanie frezami spiekowymi hartowanej stali narzędziowej, praktycznie we wszystkich gatunkach i uzyskiwanych twardościach, ponieważ dla wszystkich przypadków zostaje spełniony warunek, aby narzędzie obróbcze było twardsze od przedmiotu obrabianego o co najmniej 20 jednostek twardości mierzonych metodą Rockwella na skali C. /Twardość spiekowego freza wynosi ok. 90 H_{RA}, twardość hartowanej stali narzędziowej 63 H_{RC}, wyjątkowo może wynosić 67 H_{RC}/.

Możliwość mikrofrezowania na wiertarce współrzędnościowej w sposób zasadniczy zmienia niektóre tradycyjne technologie wykonywania oprzyrządowania umożliwia bowiem obróbkę skrawaniem uprzednio zahartowanych elementów. Metoda ta jest stosowana wówczas, gdy obróbka w "miękkiej" stali, a następnie hartowanie pociągają za sobą ryzyko pęknięcia lub paczzenia. Mikrofrezowanie znalazło również zastosowanie w narzędziowni MERA-KFAP przy przeróbkach i regeneracji narzędzi, gdyż umożliwia obróbkę bez konieczności odpuszczania narzędzi co zawsze wiąże się z pewnym ryzykiem.

Ważniejsze dane elektrowrzeciona:
Wymienna część chwytowa, stożki Morse'a

2-5 lub wg ISA 30-50
Tulejki zaciskowe do średnicy 6mm
Moc silnika ok. 0,36 kW
Masa elektrowrzeciona 7,0 kG
Cena elektrowrzeciona wraz z generatorem wysokiej częstotliwości i kompletem narzędzi ok. 180,0 tys zł obieg.
Producent firma Precise /NRF/

Na podstawie dotychczasowych doświadczeń należy stwierdzić, że w zakresie prac szlifierskich elektrowrzeciono przejmuje większość funkcji szlifiarki współrzędnościowej, lecz nie jest w stanie jej zastąpić w zupełności, ponieważ tak specjalizowane obrabiarki realizują zazwyczaj bardzo szeroki program obróbczy.



Rys. 3. Elektrowrzeciono planetarne typ IEL-SC

Narzędziownia zakładowa systematycznie wdraża tego typu przedsięwzięcia. Niekiedy nawet drobne udoskonalenia znacznie ułatwiają pracę narzędziowca i otwierają nowe możliwości obróbcze. Obecnie przystąpiono do opracowania przystawki na szlifiarkę do wałków do bezkłowego szlifowania cienkich prętów do średnicy 3,0 mm i długości do 70 mm.



Cena 43.- zł

Pren. roczna 516.- zł

